



# INSTRUCTIONS POUR LA MISE EN MARCHE ET LA MAINTENANCE

---

## MODÈLES

ELIT 8S PLUS  
ELIT TOP  
ELIT 8S ULTIMATE

**ELIT 8S  
PLUS**



**ELIT TOP**



**ELIT 8S  
ULTIMATE**





## MODÈLES

ELIT 8S PLUS

ELIT TOP

ELIT 8S ULTIMATE

---

## INDICE GÉNÉRAL

Page 4- Éclaté et codes

Page 5- Fonctionnement

Page 6- Installation

Page 7- Charge de sable

Page 8, 9- Fonctions

Page 10- Mise en marche





Page 10- Maintenance

Page 10- Hivernage

Page 11- Problèmes courants

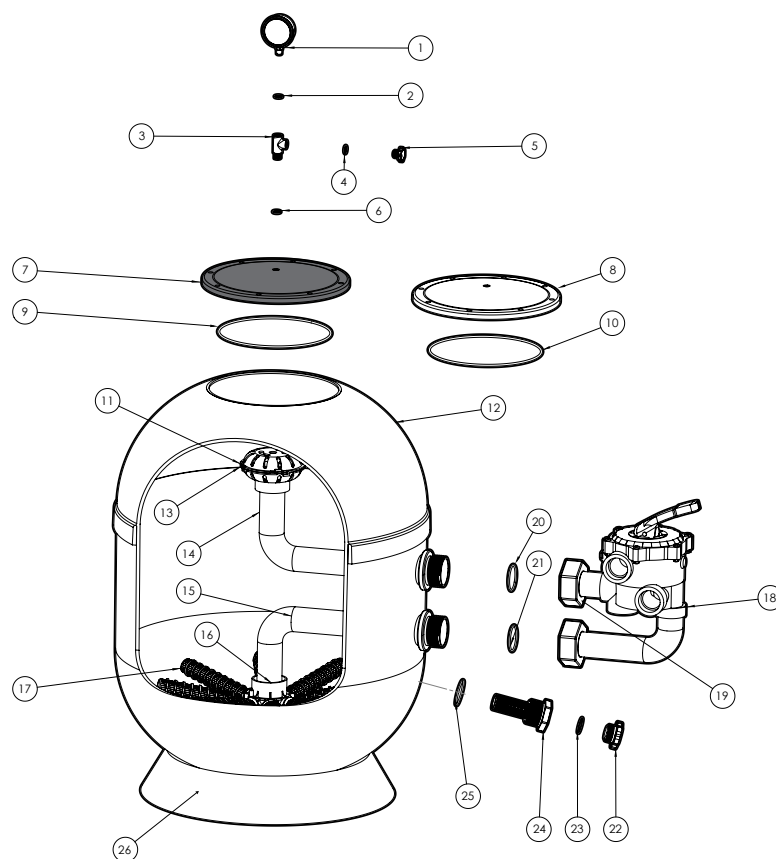
Page 11- Avertissements de sécurité

# INSTRUCTIONS POUR LA MISE EN MARCHÉ ET LA MAINTENANCE

-  Lire et suivre toutes les instructions de ce manuel du Propriétaire. Ne pas le faire peut être cause de lésions physiques et d'avaries dans le filtre.
-  Ce document doit être remis au propriétaire de la piscine, lequel devra le garder en lieu sûr.
-  Ce filtre ne doit pas être utilisé par des personnes dont la capacité physique, psychique ou sensorielle est réduite, ni par qui n'aura pas les connaissances et l'expérience nécessaires, à moins d'être supervisé ou instruit au sujet de l'usage de l'appareil par un responsable de sa sécurité.
-  S'assurer que les enfants ne jouent pas avec ce filtre.

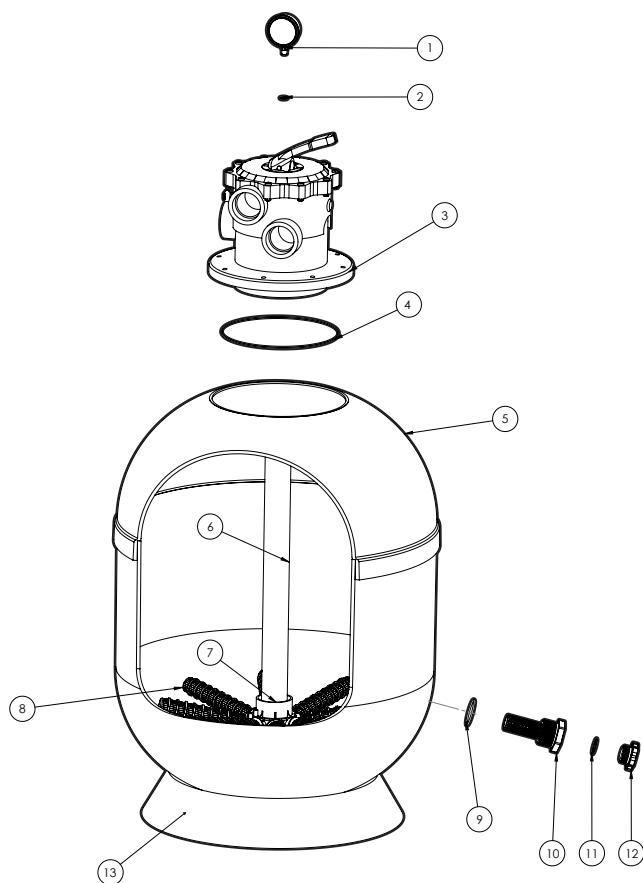
## ÉCLATÉ NORMAL

- 1- Manomètre à glycérine
- 2- Torique manomètre
- 3- "T" manomètre
- 4- Torique bouchon
- 5- Bouchon
- 6- Torique "T"
- 7- Couvercle noir à vis
- 8- Couvercle transparent à vis
- 9- Torique couvercle à vis
- 10- Torique couvercle à vis
- 11- Diffuseur
- 12- Corps filtre
- 13- Purge
- 14- Tube PVC abattable
- 15- Tube collecteur
- 16- Collecteur
- 17- Bras collecteur
- 18- Corps valve
- 19- Ensemble branchements
- 20- Torique branchements
- 21- Torique branchements
- 22- Bouchon de purge
- 23- Torique bouchon
- 24- Ensemble vidange
- 25- Torique vidange
- 26- Socle



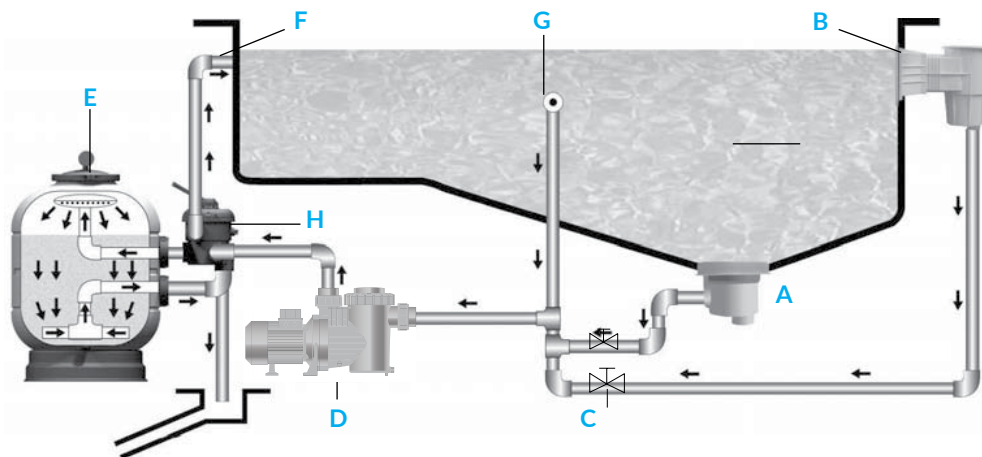
## ÉCLATÉ TOP

- 1- Manomètre à glycérine
- 2- Torique manomètre
- 3- Valve Top
- 4- Joint valve
- 5- Corps filtre
- 6- Tube PVC
- 7- Collecteur
- 8- Bras collecteur
- 9- Torique vidange
- 10- Vidange
- 11- Torique bouchon
- 12- Bouchon vidange
- 13- Socle polyester



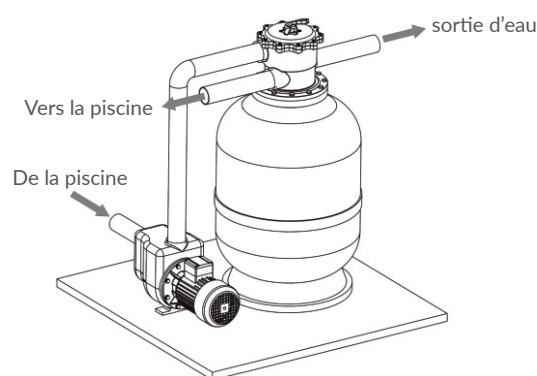
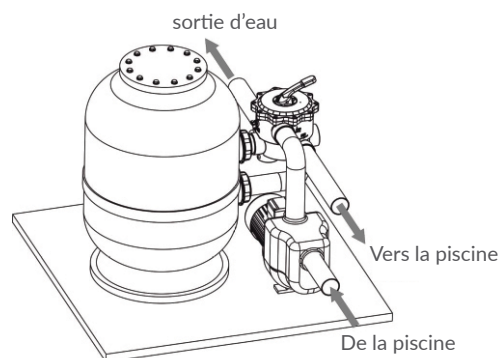
## FONCTIONNEMENT

- |                  |                             |
|------------------|-----------------------------|
| <b>A</b> Avaloir | <b>E</b> Filtre             |
| <b>B</b> Skimmer | <b>F</b> Retour             |
| <b>C</b> Valves  | <b>G</b> Balai de nettoyage |
| <b>D</b> Pompe   | <b>H</b> Valve de sélection |



L'eau du fond de la piscine est aspirée à travers l'avaloir (A) et celle de la surface par les skimmers (B), et elle parvient, à travers la pompe (D), au filtre (E) par des conduites séparées munies de leurs valves correspondantes (C), en retournant à la piscine à travers des distributeurs (F, bouches de refoulement). Les bouches sont installées du côté opposé à la bonde et aux skimmers, en assurant ainsi un renouvellement total de l'eau de la piscine. Le filtre proprement dit est composé d'une charge de sable de silice à travers laquelle l'eau circule dans le sens descendant, en retenant la matière organique en suspension dans l'eau à filtrer.

Après l'amorçage du cycle de filtrage et au bout d'un certain temps, il faudra laver le filtre car le sable aura été obstrué par les dépôts, en empêchant le passage de l'eau. Quand la pression dans le filtre aura dépassé 1,3 Kg/cm<sup>2</sup>, ce sera le moment de procéder au lavage. Le lavage à contre-courant permet d'inverser le sens de circulation de l'eau dans le filtre et d'expulser ainsi par la bouche de sortie les matières filtrées. Une fois que sont entendues ces données importantes, les instructions de ce manuel, détaillées ci-après, ne doivent présenter aucune difficulté lorsqu'il s'agira de les appliquer.



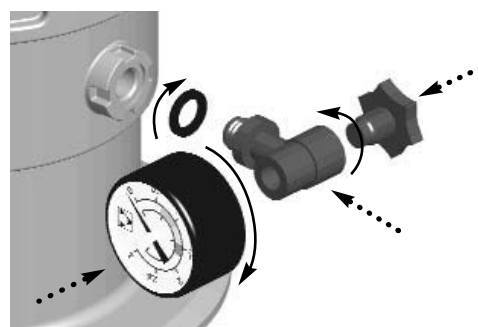
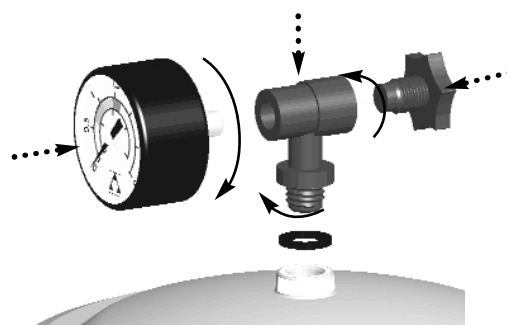
Le filtre devra être installé aussi près que possible de la piscine et, de préférence, à un niveau de 0,50 m en dessous de la surface de l'eau. Prévoir une sortie d'eau pour le local technique là où se trouve le filtre.

Utiliser toujours des accessoires en plastique, de préférence PVC ou polyéthylène.

## INSTALLATION

Pour que le filtre soit installé correctement, procéder de la manière suivante:

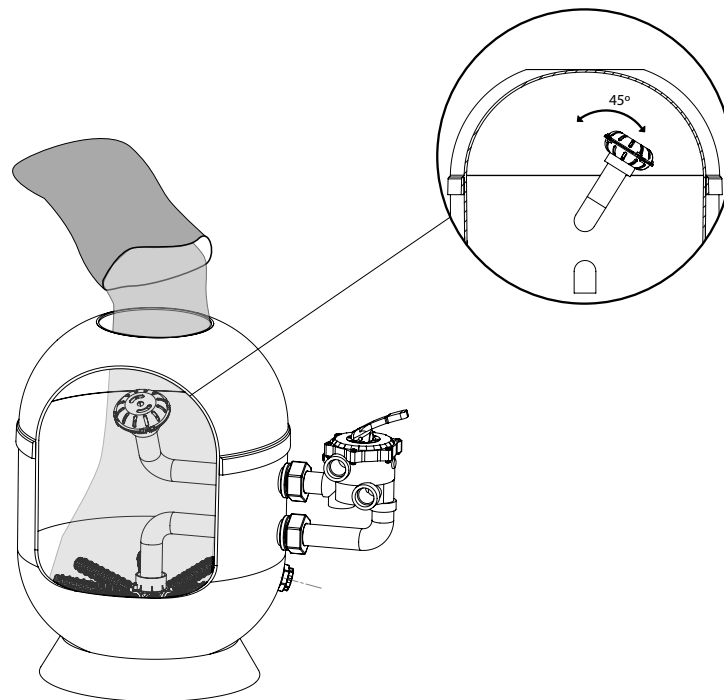
1. Le filtre doit être installé sur une surface horizontale et propre.
2. Installer le filtre à son emplacement final.
3. Dans le cas d'un filtre à valve latérale, installer la valve de sélection sur le filtre de sorte que les joints entre la valve et le filtre soient dans la position correcte. **Important:** la valve de sélection doit être placée de manière à faciliter son maniement et, s'il y a lieu, son remplacement.
4. Installer la valve de sélection sur le filtre. Effectuer convenablement les connexions des tuyaux de la pompe et de la piscine. Sur la valve de sélection est identifié clairement l'endroit où doit être effectuée chacune des connexions.
5. Monter le T, le joint, le manomètre et le bouchon de purge d'air (voir éclaté). Étant donné que l'étanchéité en ce point est assurée par le joint, il n'est pas nécessaire d'utiliser un ruban téflon. Visser le manomètre simplement à la main.



## CHARGE DE SABLE

La charge consistera en sable siliceux de granulométrie 0,4 à 0,8 mm, dans la quantité indiquée sur la plaque de caractéristiques du filtre. L'opération sera la suivante:

1. Procéder à la charge une fois que le filtre occupera sa place et que les tuyauteries d'union seront installées.
2. Retirer le couvercle et le joint.
3. Déplacer le diffuseur vers un côté pour faciliter la charge de sable et éviter qu'elle pénètre dans le diffuseur.
4. Remplir le filtre d'eau jusqu'à mi-hauteur.
5. Verser à l'intérieur du filtre la quantité de sable recommandée.
6. Nettoyer le logement du joint du couvercle.
7. Placer et visser le couvercle du filtre.
8. Il est très important que le filet du couvercle ainsi que celui du filtre soient totalement exempts de grains de sable qui pourraient endommager les deux filets et entraîner une perte d'étanchéité.



## FONCTIONS

La valve de sélection est munie d'une manette à 6 positions qui permet de sélectionner n'importe laquelle des opérations nécessaires pour que le filtre fonctionne correctement.

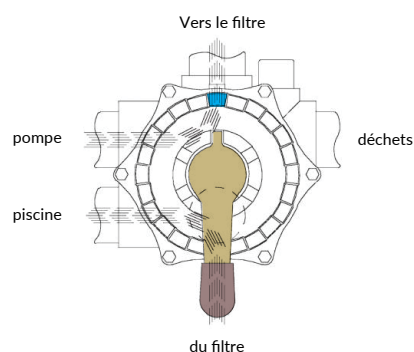


### IMPORTANT

Changer toujours la position de la valve quand la pompe est à l'arrêt.

### Filtrage

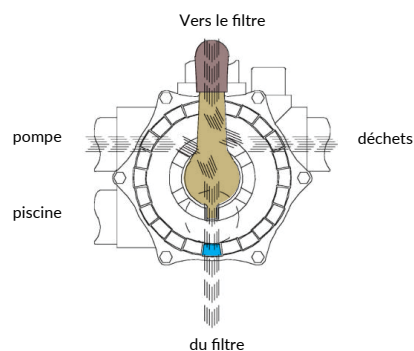
1



La pompe étant à l'arrêt, situer la manette de la valve sur la position de Filtrage. Mettre la pompe en marche.

### Lavage

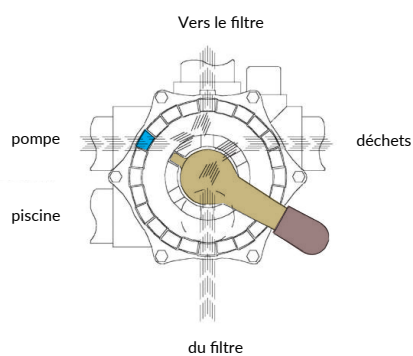
2



Quand les dépôts sont retenus dans la matière filtrante, la pression dans le manomètre augmente jusqu'à 1,3 bars. Arrêter la pompe. Placer la manette sur la position de Lavage, Valve, Avaloir, Skimmer, ouverts. Valve sortie d'eau ouverte. Mettre la pompe en marche pendant 2 minutes.

### Rinçage

3

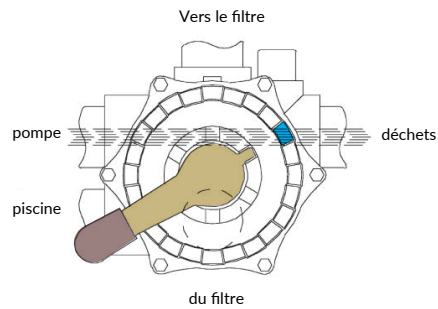


Après avoir effectué le lavage, placer la manette de la valve sur la position de Rinçage. Connecter la pompe durant 1 minute et placer ensuite la manette sur la position Filtrage.



## Vidange

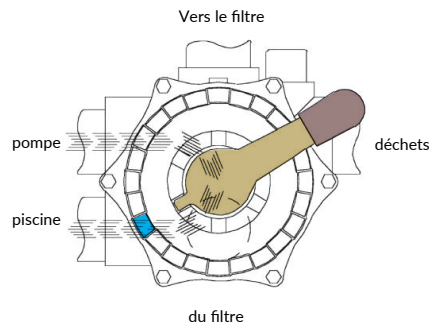
4



Placer la manette sur la position Vidange. Valve d'avaloir ouverte. Ne pas arrêter la pompe tant que la piscine n'est pas totalement vide et s'assurer que les valves de Skimmer et Balai de nettoyage sont fermées.

## Recirculation

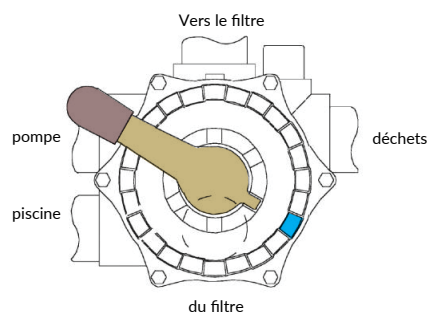
5



Quand la manette est dans cette position, l'eau retourne à la piscine sans passer par le filtre.

## Fermé

6



Dans cette position, la manette ferme le passage du filtre à la pompe. Elle sert à ouvrir le couvercle de la pompe et à nettoyer son panier (préfiltre).

7

## Position d'hiver

Maintenir la manette levée



## MISE EN MARCHÉ

Il est recommandé de mettre l'installation en marche sans charger le filtre de sable, pour vérifier auparavant que l'étanchéité du filtre et de l'installation est correcte.

Une fois que le filtre est chargé, effectuer un lavage préalable du sable. Procéder de la manière suivante:

1. Placer la valve de sélection sur la position de **"LAVAGE"**.
2. Ouvrir les valves qui contrôlent les tuyauteries d'aspiration de la piscine et connecter la pompe pendant 4 minutes.
3. Arrêter la pompe, placer la valve sur la position **"RINÇAGE"** et rincer pendant 1 minute. Arrêter ensuite la pompe et placer la manette de la valve de sélection sur la position **"FILTRAGE"**.



### IMPORTANT

Changer la position de la manette de sélection quand la pompe est à l'arrêt.

## MAINTENANCE

1. Nettoyer le filtre à l'eau et au savon. Ne pas utiliser de produits abrasifs.
2. Remplacer les pièces et joints détériorés quand cela est nécessaire.
3. Effectuer les lavages et rinçages nécessaires selon les instructions de fonctionnement.

## HIVERNAGE

1. Vider l'eau du filtre.
2. Retirer le couvercle du filtre pour le ventiler pendant la période d'inactivité.
3. S'il est nécessaire de remettre le filtre en marche, suivre les instructions de **MISE EN MARCHÉ**.

## PROBLÈMES COURANTS

PROBLÈME	CAUSE POSSIBLE	SOLUTION
Le filtre apporte un faible débit d'eau filtrée. Le balai de nettoyage aspire peu d'eau.	Filtre à cheveux bouché.	Nettoyer le filtre à cheveux.
	Le moteur tourne à l'envers.	Vérifier, à l'aide de la flèche qui se trouve sur le couvercle du ventilateur du filtre, le sens de rotation du moteur. S'il est incorrect, inverser la connexion du moteur *.
	Tuyauteries d'aspiration ou de refoulement bouchées.	Les nettoyer.
	Filtre encrassé.	Effectuer un lavage.
La pression s'élève rapidement au cours du cycle de filtrage.	pH de l'eau élevé (eau trouble).	Diminuer le pH avec un produit pH Moins (-)
	Manque de chlore (eau verdâtre).	Ajouter du chlore.
Manomètre de pression oscille violemment.	La pompe prend de l'air.	Réviser les fuites d'eau dans le filtre à cheveux et les tuyauteries d'aspiration.
	Aspiration à demi fermée.	Vérifier que les valves d'aspiration sont totalement ouvertes.

\*Si la flèche indicatrice n'est pas présente, il est toutefois possible de vérifier le sens de rotation de la manière suivante : Se situer devant la pompe, c'est-à-dire, dans la partie dans laquelle se trouve la tuyauterie d'admission (le moteur derrière). S'assurer que la rotation du moteur est à l'inverse du sens des aiguilles d'une montre.

## AVERTISSEMENTS DE SÉCURITÉ

- Ne pas faire fonctionner l'appareil sans eau.
- Chaque fois qu'il faut manipuler le filtre ou la valve, le débrancher de la prise de courant.
- Ne pas laisser des enfants ou des adultes s'asseoir sur l'appareil.
- Ne pas connecter le filtre directement au réseau d'eau car la pression de cette dernière peut être très élevée et dépasser la pression maximum de travail du filtre.
- Ne nettoyer l'ensemble du couvercle avec aucun type de dissolvant qui pourrait lui faire perdre ses propriétés (brillant, transparence, etc.).
- Étant donné que toutes les unions se font à l'aide de joints, ne pas trop serrer les écrous pour éviter la rupture des différents éléments en plastique.

