

**INSTALLATION  
MANUAL**

**BETRIEBSANLEITUNG**

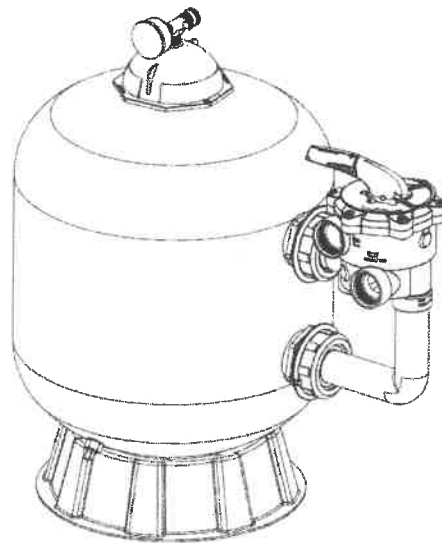
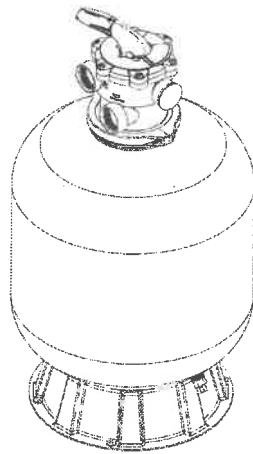
**HANDLEIDING**

**MANUEL D'EMPLOI**

**MANUAL DE  
INSTALACIÓN**

**ISTRUZIONI**

# Polyester Sandfilters **TOP MOUNT and SIDE MOUNT**



**ENGLISH 3**

**DEUTSCH 6**

**NEDERLANDS 9**

**FRANÇAIS 12**

**ESPAÑOL 15**

**ITALIANO 18**

G-TRB-000 (06/09)

## MESURES IMPORTANTES DE SÉCURITÉ

LA NOTICE D'EMPLOI CONTIENT DES INFORMATIONS IMPORTANTES PERMETTANT D'UTILISER LES FILTRES DE PISCINE DE MANIÈRE SURE, CORRECTE ET ÉCONOMIQUE. OBSERVER CETTE NOTICE D'EMPLOI AIDE À PRÉVENIR DES DANGERS, RÉDUIRE LES FRAIS DE RÉPARATION ET LES PÉRIODES DE DÉFAILLANCES ET À AUGMENTER LA DURÉE DE VIE DES POMPES DE PISCINE.

### Section 1

#### Information générales

Contrôlez la pompe à la réception pour déterminer les pertes et dégâts éventuels dus au transport. En cas de dégât, avertissez immédiatement le transporteur.



**Le présent manuel comprend des informations de sécurité absolument essentielles pour l'utilisateur final. Si les présentes instructions ne sont pas lues ni suivies, cela pourrait produire des blessures graves et/ou des dommages matériels.**

- Comme ce filtre fonctionne sous pression, tout montage incorrect ou l'infiltration d'air dans le système de circulation d'eau peuvent causer la séparation du couvercle, accident susceptible d'entraîner des dommages matériels ou des blessures graves.
- Veillez à ce que les étiquettes de sécurité demeurent en bon état et remplacez les étiquettes manquantes ou illisibles.
- La non-utilisation du système de filtration ou la mauvaise filtration peuvent rendre l'eau de votre piscine trouble, et donc y réduire significativement la visibilité. Le plongeur risquerait de se heurter à des objets invisibles susceptibles d'entraîner des blessures graves, voire même de provoquer la noyade de la victime.
- Veuillez remarquer que ce filtre enlève la matière organique, mais qu'il ne désinfecte nullement la piscine. L'eau de la piscine doit être désinfectée et l'eau sera équilibrée pour obtenir de l'eau d'une clarté impeccable.
- Ne testez jamais les filtres avec de l'air ou du gaz sous pression, ni ne les y exposez. Tous les gaz sont comprimés et, sous pression, ils présentent un danger. Si le filtre est exposé à de l'air ou du gaz sous pression, il y a risque de blessures graves et ou de dégâts matériels considérables.
- Si le système fonctionne sous un vide excessif, le récipient pourrait bien se fissurer et causer des dégâts matériels.
- Pour éviter tous dégâts au matériel voir toute blessure, arrêtez toujours la pompe avant de changer la position de la vanne.
- Inspectez toujours les éléments du filtre visuellement dans le cadre de l'entretien ordinaire pour veiller à la sécurité structurelle du dispositif. Remplacez tout élément fissuré, déformé, voir visuellement défectueux. En effet, les éléments de filtre défectueux pourraient bien faire 'souffler' le couvercle du filtre ou les accessoires, risquant de provoquer des blessures graves et des dégâts matériels considérables.
- **SIDE MOUNT:** Installez le couvercle avec le plus grand soin. Le couvercle doit pouvoir tourner librement dans le filtre. Si vous rencontrez quelque résistance à la fermeture du couvercle, enlevez ce dernier doucement, en le tournant dans le sens opposé à celui des aiguilles d'une montre. Le filetage du filtre et du couvercle doit s'engager correctement l'un dans l'autre pour obtenir une bonne fermeture. Ne croisez pas le filetage du filtre et du couvercle. Toute fermeture incorrecte pourrait faire envoler le couvercle sous la pression, causant des dommages matériels ou des blessures graves. Si le clapet de ventilation automatique n'est pas placé à l'intérieur du couvercle, une quantité excessive d'air y sera piégée et elle pourra s'accumuler dans le filtre. L'air piégé associé à un couvercle qui n'a pas été fermé convenablement, est capable de faire sauter le couvercle, risquant de provoquer des blessures graves et des dégâts matériels considérables.

## Section 2

### Installation

Placez le filtre dans un endroit accessible. Afin de ne pas détériorer le matériel, le local doit être aéré et sec. Les différents raccordements doivent être de préférence réalisés en canalisations plastiques. Donnez aux canalisations d'aspiration une pente régulière vers la piscine, pour éliminer les poches d'air. Installez la vanne (suivre des dessins à la fin de ce manuel) et placez le filtre. Tenez compte de l'accessibilité de la vanne et du filtre. Ensuite, montez les canalisations.

**SIDE MOUNT** : Montez la pièce de jonction, le purgeur d'air et le manomètre sur le couvercle.

## Section 3

### Utilisation

Vérifiez que le diffuseur et les crépines sont en parfait état. Le sable s'introduit par l'ouverture supérieure du filtre.

**SIDE MOUNT** : Inclinez le diffuseur supérieur sur le côté jusqu'à ce qu'il s'enclique, et assurez-vous que les répartiteurs sont en bon état et correctement encliqués. Remplissez la cuve au tiers avec de l'eau. Protégez le taraudage du couvercle par un adhésif. Remplissez d'abord le filtre avec la quantité de gravier indiquée, et ensuite avec du sable. Allez-y doucement, afin de ne pas endommager les répartiteurs inférieurs. Remettez le diffuseur supérieur en place. Enlevez l'adhésif et nettoyez le filet. Après avoir introduit la charge de silice dans le filtre, et avant l'installation du couvercle, veiller à ce que le tuyau de purge d'air soit tendu au maximum à travers le diffuseur, pour permettre au tamis-purgeur d'être bien en place dans le couvercle. Placez le joint sur le couvercle. Vissez le couvercle sur le filtre sans forcer. Serrez à la main avec la clé de couvercle. Mettez la vanne sur le repère "Rinçage", faites tourner la pompe et ouvrez le purgeur, jusqu'à l'apparition de l'eau.

**TOP MOUNT** : Remplissez la cuve 1/3 avec l'eau. Vérifiez que le capuchon à sable se trouve bien au-dessus du tuyau. Remplissez le filtre de gravier et, ensuite, de sable, dans les quantités indiquées. Retirez le capuchon à sable. Installez la vanne sur le filtre et fixez le filtre à l'aide de l'anneau de serrage. Raccordez les canalisations. Placez la vanne en position "Rinçage canalisation" et faites tourner la pompe pendant 1 minute au moins.



**Ne jamais changer la position de la vanne pendant que la pompe est en marche.**

## Section 4

### Filtration

A la première mise en marche du filtre, mettez la vanne sur repère "Rinçage" jusqu'au moment où l'eau claire devient visible par l'hublot (SIDE MOUNT). Ensuite, continuez par 1 jusqu'à 5 :

1. Mettez la vanne 6 positions sur le repère "Filtration du bassin".
2. Démarrez la pompe.
3. Purgez le filtre.
4. Filtre est en fonctionnement.
5. Notez ici la pression au manomètre : \_\_\_\_\_ bar.

## Section 5

### Lavage du filtre

Dès que la pression a augmenté de 0.5 bar ou plus, vis-à-vis de la valeur notée plus haut, il devient nécessaire de rincer le sable. Faites comme suit :

1. Arrêtez la pompe.
2. Mettez la vanne 6 positions sur le repère "Lavage du filtre".
3. Remettez la pompe en marche jusqu'à ce que l'eau visible sous le couvercle devienne limpide (SIDE MOUNT : environ 5-10 minutes; TOP MOUNT: 3 minutes).
4. Arrêtez la pompe et fermez l'arrivée d'eau vers la pompe.
5. Nettoyez le préfiltre de la pompe et ouvrez l'arrivée d'eau vers la pompe après avoir fermé le couvercle du préfiltre.
6. Mettez la vanne 6 positions sur le repère "Rinçage filtre".
7. Laissez tourner la pompe pendant 1 minute.
8. Arrêtez la pompe.
9. Mettez la vanne sur le repère "Filtration du bassin" et remettez la pompe en marche.

## Section 6

### Entretien

Sauf l'entretien externe et la purge manuelle périodique, le filtre n'en nécessite aucun. Nettoyez, si besoin, le couvercle avec du savon uniquement. (Ne jamais utiliser de solvant).

## Remplacement du sable

Desserrez le robinet d'évacuation pour permettre à l'eau de s'écouler du filtre. Puis, enlevez le sable à l'aide du SANDVAK, qui peut être raccordé à l'eau de conduite comme un tuyau d'arrosage. On peut également retirer le sable.

SIDE MOUNT : Tournez d'abord le diffuseur supérieur (voir "Utilisation"). Protégez alors le filetage, exactement comme au remplissage.



**Faites attention à ce que les répartiteurs inférieurs ne soient pas endommagés. Le sable dans le filtre doit être changé tous les 5 ans.**

## Hivernage

Videz le filtre, la pompe et les tuyaux, afin de les protéger contre le gel. Dévissez le robinet de vidange avec l'extrémité de l'about de 180° vers la gauche (pas complètement) et ouvrez le purgeur d'air. Raccordez éventuellement un petit tuyau souple sur le robinet. Permettez au filtre, à la pompe et aux canalisations de vidanger complètement.

## Section 7

### Trouble shooting

#### 1. Cycles courts entre des lavages par contre-courant

- A. Débit trop élevé ou filtre trop petit : consultez votre revendeur sur les recommandations en termes de taille de circuit.
- B. L'équilibre chimique de l'eau n'est pas respecté : consultez le dépanneur de piscine.
- C. Excès de saleté/poussières dans la piscine : vidangez la piscine directement dans le rejet.
- D. Accumulation d'huile corporelle/lotion dans le filtre : consultez le revendeur à propos des nettoyeurs de filtres chimiques et suivez les instructions du fabricant.

**NOTE :** Le temps entre des lavages par contre-courant variera selon le lieu d'installation dans le pays. Questionnez l'installateur à propos de l'intervalle de lavage par contre-courant dans votre secteur. Les anomalies et solutions suivantes concernent des temps de cycle plus court que ceux normalement pratiqués dans votre secteur.

- E. Lavage par contre-courant du filtre insuffisant. Reportez-vous aux instructions de la section 5.
- F. Présence d'algues dans la piscine. Consultez un professionnel des piscines pour un entretien chimique approprié.
- G. Niveau de chlore résiduel trop bas. Consultez un professionnel des piscines pour un entretien chimique approprié.
- H. Recherchez des traces de solidification du sable du filtre dues à des poudres, du calcium, des huiles pour le corps ou des huiles solaires.

#### 2. Faible flux

- A. Blocage de l'écoulement des tuyaux depuis le filtre ; retirez les éléments d'obstruction.
- B. Tuyauterie trop petite ; utilisez un tuyau plus grand (voir le revendeur pour les dimensions).
- C. Pompe engorgée ; filtre à cheveux et charpies ou panier collecteur de l'écumoire bouché. Nettoyez à fond.

#### 3. Eau de la piscine trouble

- A. L'équilibre chimique de l'eau n'est pas respecté ; consultez un professionnel des piscines.
- B. Filtre trop petit ; voyez le revendeur à propos du dimensionnement des équipements.
- C. Du sable dans la piscine indique une rupture de conduite latérale. Vidangez l'eau et le sable du réservoir. Enlevez la valve pour remplacer la partie cassée. Rassemblez le filtre.

## Section 8

### Garantie

- Nous garantissons nos filtres contre tout produit de traitement d'eau pour piscine. La température maximale d'utilisation est de 50 degrés Celsius et la pression de travail ne doit pas dépasser 3,5 bar.
- Période de garantie : 10 ans sur la cuve, à partir de la date de production.

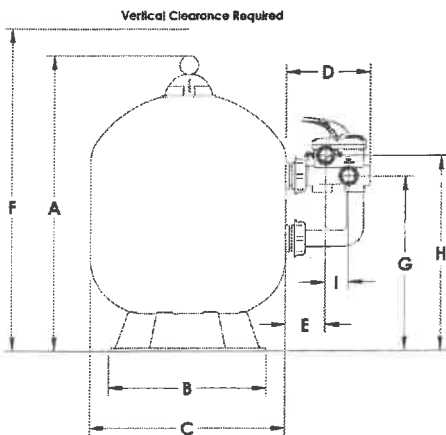
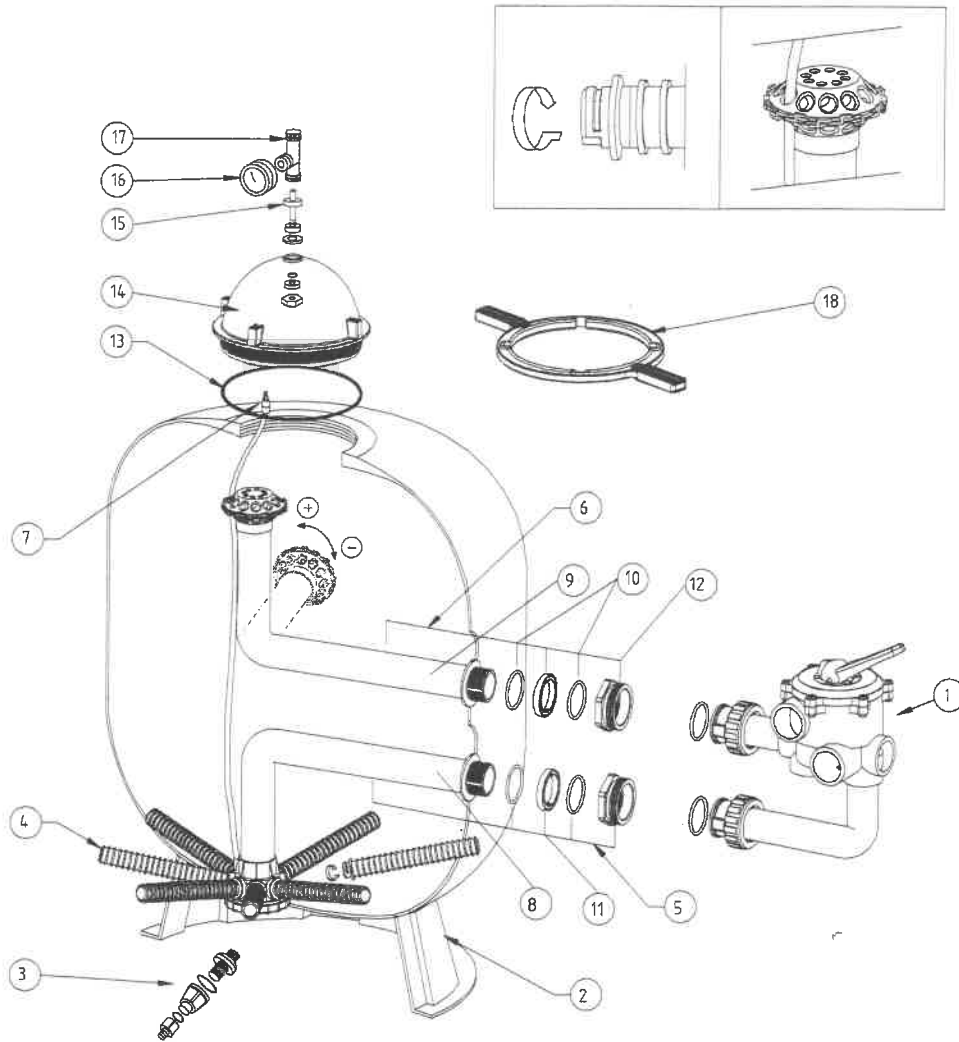
## Section 9

### Données techniques

Les caractéristiques techniques, ainsi qu'une liste de pièces illustrée, sont disponibles à la fin de ce manuel.

**TECHNICAL DATA – TECHNISCHE DATEN - TECHNISCHE GEGEVENS – DONNÉES TECHNIQUES**  
**DATOS TÉCNICOS – DATI TECNICI**

**SIDE MOUNT**



Vertical Clearance Required

(mm)	φ 480 mm (19")	φ 610 mm (24")	φ 762 mm (30")	φ 914 mm (36")
A	825	955	1095	1200
B	400	400	610	610
C	480	610	762	914
D	252	252	302	302
E	120	120	160	160
F	876	1006	1146	1251
G	463	530	590	657
H	524	592	671	738
I	70	70	70	70

**TECHNICAL DATA – TECHNISCHE DATEN - TECHNISCHE GEGEVENS – DONNÉES TECHNIQUES**  
**DATOS TÉCNICOS – DATI TECNICI**

**SIDE MOUNT**

No.	Reference	Description	Qty.
1	E-26-1070ND	Manual multi-port valve 1 1/2" (complete) for filter Ø 480 mm (19") and Ø 610 mm (24")	1
1	E-26-1071	Manual multi-port valve 2" (complete) for filter Ø 762 mm (30") and Ø 914 mm (36")	1
2	G-15-4524	Tank base for filter Ø 480 mm (19") + Ø 610 mm (24")	1
2	G-15-4525	Tank base for filter Ø 762 mm (30") + Ø 914 mm (36")	1
3	G-15-4696	Drain tap 3/4" high flow (complete)	1
4	G-30-1904	Laterals for filter Ø 480 mm (19")	8
4	G-30-2404	Laterals for filter Ø 610 mm (24")	8
4	G-30-3004	Laterals for filter Ø 762 mm (30")	8
4	G-30-3604	Laterals for filter Ø 914 mm (36")	8
5	G-30-1905	Bottom diffuser system for filter Ø 480 mm (19"), consisting of (*): 8 + 10 + 11 + 12	1
5	G-30-2405	Bottom diffuser system for filter Ø 610 mm (24"), consisting of (*): 8 + 10 + 11 + 12	1
5	G-30-3005	Bottom diffuser system for filter Ø 762 mm (30"), consisting of (*): 8 + 10 + 11 + 12	1
5	G-30-3605	Bottom diffuser system for filter Ø 914 mm (36"), consisting of (*): 8 + 10 + 11 + 12	1
6	G-30-1906	Top diffuser system for filter Ø 480 mm (19"), consisting of (°): 9 + 10 + 11 + 12	1
6	G-30-2406	Top diffuser system for filter Ø 610 mm (24"), consisting of (°): 9 + 10 + 11 + 12	1
6	G-30-3006	Top diffuser system for filter Ø 762 mm (30"), consisting of (°): 9 + 10 + 11 + 12	1
6	G-30-3606	Top diffuser system for filter Ø 914 mm (36"), consisting of (°): 9 + 10 + 11 + 12	1
7	G-TT-AIR	Air relief strainer	1
13	G-15-2501	O-ring cap 8 1/2"	1
14	G-15-2500	Transparent cap 8 1/2"	1
15	G-15-4687	Adapter piece in brass (complete)	1
16	G-15-2046	Manometer	1
17	G-15-4689	Plastic manual bleed valve	1
18	G-15-4513	Wrench 8 1/2" for cap	1

The following components of the top and bottom diffuser systems are also available separately

8 (*)	G-30-1908	Pipe set, aeration & diffuser head for bottom diffuser system filter Ø 480 mm (19")	1
8 (*)	G-30-2408	Pipe set, aeration & diffuser head for bottom diffuser system filter Ø 610 mm (24")	1
8 (*)	G-30-3008	Pipe set, aeration & diffuser head for bottom diffuser system filter Ø 762 mm (30")	1
8 (*)	G-30-3608	Pipe set, aeration & diffuser head for bottom diffuser system filter Ø 914 mm (36")	1
10 (*)	G-15-4492	O-ring for adjusting ring	2
11 (*)	G-TT-ADR	Adjusting ring external	1
12 (*)	G-TT-BHD	Adjusting and connection nut multi-port valve	1
9 (°)	G-30-1909	Pipe set + diffuser head for top diffuser system filter Ø 480 mm (19")	1
9 (°)	G-30-2409	Pipe set + diffuser head for top diffuser system filter Ø 610 mm (24")	1
9 (°)	G-30-3009	Pipe set + diffuser head for top diffuser system filter Ø 762 mm (30")	1
9 (°)	G-30-3609	Pipe set + diffuser head for top diffuser system filter Ø 914 mm (36")	1
10 (°)	G-15-4492	O-ring for reducing ring	2
11 (°)	G-TT-ADR	Adjusting ring external	1
12 (°)	G-TT-BHD	Adjusting and connection nut for multi-port valve	1
-	G-WRENCH-TT	Metal wrench for adjusting nut 2" external (G-TT-BHD)	
-	G-54-2090	Vacuum system "Sandvak"	