

# 4600 & 5600



5600



4600

- Ⓕ MANUEL D'UTILISATION .....P.2
- Ⓖ SERVICE MANUAL .....P.10
- Ⓓ BEDIENUNGSANLEITUNG .....P.18
- Ⓔ MANUAL DE USO .....P.26
- Ⓘ MANUALE DI USO .....P.34
- Ⓝ HANDLEIDING VOOR GEBRUIK .....P.42



# SOMMAIRE

## TABLE DES MATIÈRES :

1- DESCRIPTION DE L'APPAREIL .....	P.3
2- CONSEILS GÉNÉRAUX D'INSTALLATION .....	P.4
3- INSTRUCTIONS DE MISE EN SERVICE .....	P.5
4- TÊTE DE COMMANDE.....	P.6
5- INSTRUCTIONS DE DÉPANNAGE .....	P.8
6- ECLATÉS "TÊTE DE COMMANDE" .....	P.50
7- ECLATÉS "CORPS DE VANNE" .....	P.52
8- ECLATÉS "COMPTEURS & ACCESSOIRES" .....	P.53
9- ENCOMBREMENTS .....	P.54



# 1 - DESCRIPTION DE L'APPAREIL

N° de l'installation	<input type="text"/>	Capacité de la bouteille	<input type="text"/>	m <sup>3</sup> °tH
Numéro de vanne	<input type="text"/>	Dureté de l'eau à l'entrée	<input type="text"/>	°tH
Dimensions de la bouteille	<input type="text"/>	Dureté de l'eau en sortie	<input type="text"/>	°tH
Type de résine	<input type="text"/>	Volume du bac à sel	<input type="text"/>	litres
Volume de résine par bouteille	<input type="text"/>	Quantité de sel par régénération	<input type="text"/>	Kg

## CARACTÉRISTIQUES TECHNIQUES DE LA VANNE

### TYPE DE VANNE

4600/1600  5600/1600

### DÉCLENCHEMENT

Volumétrique immédiat	<input type="checkbox"/>	<input type="text"/>	m <sup>3</sup>
Volumétrique retardé	<input type="checkbox"/>	<input type="text"/>	m <sup>3</sup>
Chronométrique	<input type="checkbox"/>	<input type="text"/>	Jours
Fast Regen	<input type="checkbox"/>	<input type="text"/>	m <sup>3</sup> /jours

### RÉGÉNÉRATION RÉGLÉE :

## CYCLES DE RÉGÉNÉRATION EN FONCTION DU PISTON

CYCLE	Piston standard Blanc	Piston LWU Gris	Piston Fast regen Bleu
Rinçage préliminaire	X		
Détassage	X	X	X
Aspiration & rinçage lent	X	X	X
Rinçage rapide	X	X	X
Remise en place de la résine	X		
Renvoi d'eau dans le bac à sel	X	X	X

## RÉGLAGES HYDRAULIQUES

Taille d'injecteur	<input type="text"/>
Débit à l'égout (DLFC)	<input type="text"/> GPM
Renvoi d'eau au bac à sel (BLFC)	<input type="text"/> GPM

### RÉGULATEUR DE PRESSION :

1,4 bar (20 PSI)	<input type="text"/>
2,1 bar (30 PSI)	<input type="text"/>
Sans	<input type="text"/>

## VOLTAGE

230V/50Hz	<input type="checkbox"/>
24V/50Hz avec transformateur	<input type="checkbox"/>
24V/60Hz sans transformateur	<input type="checkbox"/>

Vannes conformes aux directives européennes :  
 - Nr. 89/336/EEC, "Compatibilité Electromagnétique"  
 - Nr. 73/23/EEC, "Basse Tension".



## 2 - CONSEILS GÉNÉRAUX D'INSTALLATION

### 2.1 Pression

Une pression minimale de 1,4 bar est nécessaire pour que la vanne régénère correctement.  
Ne pas dépasser 8,5 bar ; si le cas se présente, monter un limiteur de pression en amont de l'installation.

### 2.2 Raccordement Électrique

S'assurer que l'alimentation électrique ne peut pas être coupée par un interrupteur en amont de l'installation.  
Si le câble d'alimentation est endommagé, il doit impérativement être remplacé par une personne qualifiée.

### 2.3 Plomberie existante

Elle doit être en bon état et ne pas être entartrée, et conforme à la réglementation en vigueur. En cas de doute, il est préférable de la remplacer. L'installation d'un pré-filtre est toujours conseillée.

### 2.4 By-pass

Toujours prévoir l'installation d'un by-pass, si l'appareil n'en est pas équipé.

### 2.5 Température de l'eau

La température de l'eau ne doit pas excéder 43°C et l'installation ne doit pas être soumise à des conditions de gel (risque de détérioration très grave).

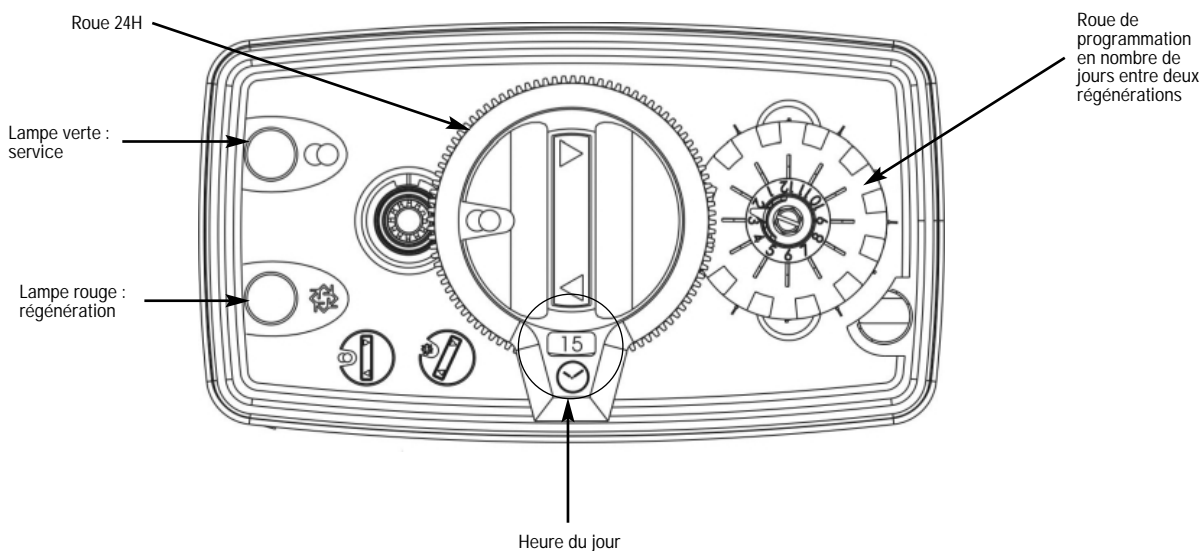


## 3 - INSTRUCTIONS DE MISE EN SERVICE

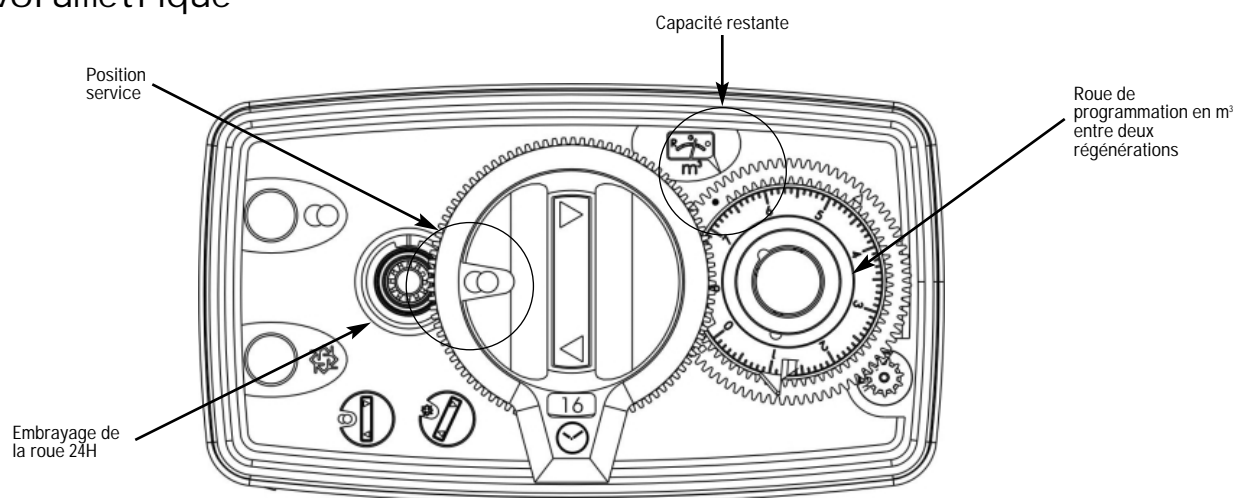
- 3.1 Installer les bouteilles de l'adoucisseur à l'endroit choisi, en vous assurant que le sol est bien plan et stable.
- 3.2 Par temps froid, il est recommandé de ramener la vanne à température ambiante avant de procéder à l'installation.
- 3.3 Le raccordement de l'appareil aux réseaux d'eau d'arrivée, de distribution de l'eau traitée et de la mise à l'égout doit être fait correctement en respectant les réglementations en vigueur au moment de l'installation.
- 3.4 Le tube distributeur doit être coupé au ras du col de la bouteille. Chanfreiner légèrement l'arrête, pour éviter la détérioration du joint d'étanchéité lors du montage.
- 3.5 Lubrifier le joint du tube distributeur et le joint d'embase avec un lubrifiant 100 % silicone. Ne jamais utiliser d'autres types de graisse qui peuvent endommager la vanne.
- 3.6 Les soudures sur la plomberie principale et la mise à l'égout doivent être exécutées avant tout raccordement de la vanne sous peine de dommages irréversibles.
- 3.7 N'utiliser que du ruban Téflon ® pour faire l'étanchéité si nécessaire entre le raccord à l'égout et le régulateur de débit.
- 3.8 Pour les appareils avec by-pass, mettre sur la position "by-pass". Ouvrir l'arrivée d'eau principale. Laisser couler un robinet d'eau froide à proximité pendant quelques minutes jusqu'à ce que les conduites soient rincées de tout corps étranger résiduel (restes de soudure). Fermer le robinet d'eau.
- 3.9 Mettre le by-pass sur la position "service" et laisser l'eau couler dans la bouteille. Quand l'écoulement de l'eau s'arrête, ouvrir un robinet d'eau froide et laisser couler pour purger l'air restant dans la bouteille.
- 3.10 Brancher électriquement l'appareil. Vérifier que la vanne est en position service.
- 3.11 Remplir d'eau le bac à sel environ 25 mm au dessus du plancher (si prévu). Dans le cas contraire, remplir jusqu'à ce que la crépine de la canne à saumure soit recouverte. Ne pas mettre de sel pour le moment.
- 3.12 Déclencher une nouvelle régénération manuelle, amener la vanne en position "aspiration et rinçage lent" pour aspirer l'eau du bac jusqu'au blocage de la soupape anti-air ; le niveau d'eau se trouvera approximativement au milieu de la cage de la soupape.
- 3.13 Ouvrir un robinet d'eau froide et laisser couler pour purger l'air dans le réseau.
- 3.14 Amener la vanne en position de "renvoi d'eau" et la laisser retourner automatiquement en position service.
- 3.15 Remplir le bac de sel. Maintenant, la vanne peut fonctionner automatiquement.

# 4 - TÊTE DE COMMANDE

## chronométrique



## Vol umétrique



## Signification des pictogrammes



Service



Régénération



Détassage



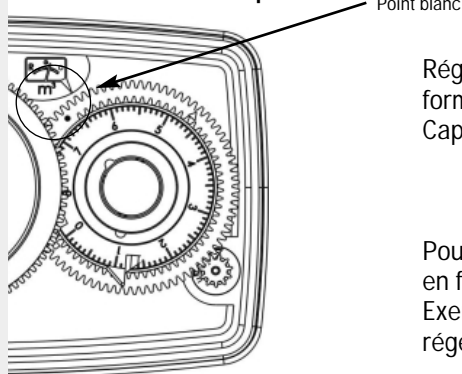
Aspiration / Rinçage lent



Renvoi d'eau

## 4 - TÊTE DE COMMANDE (suite)

### Vol umétrique



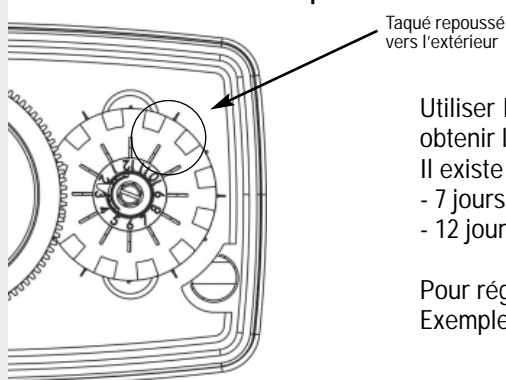
Régler votre capacité en eau adoucie entre deux régénérations en utilisant la formule suivante à titre indicatif:

$$\text{Capacité eau en m}^3 = \frac{\text{capacité d'échange en m}^3 \text{°tH} - \text{capacité de réserve en m}^3}{\text{Dureté de l'eau °tH}}$$

Pour se faire, soulever le disque transparent avec le label et afficher la capacité en face du point blanc.

Exemple sur le dessin : on peut lire une capacité de 6,6 m<sup>3</sup> entre deux régénérations.

### Chronométrique



Utiliser la formule ci-dessus puis diviser par la consommation journalière pour obtenir le nombre de jours entre deux régénérations.

Il existe deux types de roue chronométrique :

- 7 jours : basé sur la semaine le n°1 fera référence à lundi et le n°7 à dimanche.
- 12 jours : permet de régler un intervalle régulier, tous les 2, 3, 4 ou 6 jours.

Pour régler, il suffit de tirer les taquets correspondants vers l'extérieur.

Exemple sur le dessin : une régénération tous les 2 jours.

### Réglage commun

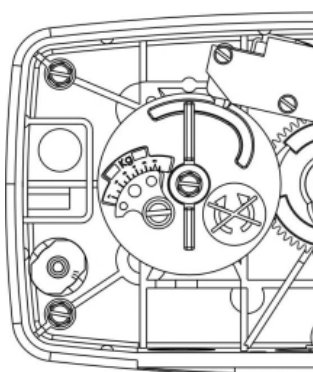
#### Heure du jour

Appuyer sur l'embrayage de la roue 24 heures, pignon rouge, tourner le roue de l'heure pour l'afficher dans la petite fenêtre.

#### Volume de sel par régénération

Voici un tableau, à titre indicatif, utilisé habituellement dans le traitement de l'eau

Poids de sel en g / litre de résine	Pouvoir d'échange en °tH / m <sup>3</sup> / litre de résine	Poids de sel en g / °tH / m <sup>3</sup>
80	4	20
125	5	25
180	6	30



Sur la came à saumure, il y a un segment et un label d'indication en kilogramme. Ce segment avec pointeur assure la fonction de renvoi dans le bac à sel. En se basant sur le tableau ci-dessus, régler le poids de sel, en kg, nécessaire pour la régénération de la résine. Par ce biais, la vanne va renvoyer le bon volume d'eau dans le bac pour dissoudre le volume de sel nécessaire à la régénération.

Exemple : 15 litres de résine x 125 g = 1875 g (1.9 kg de sel)

Mettre le pointeur légèrement en dessous de 2 kg.



## 5 - INSTRUCTIONS DE DÉPANNAGE

INCIDENT	CAUSE	REMEDE
1. L'adoucisseur ne régénère pas	A. Alimentation interrompue B. Boîtier de commande défectueux C. Câble de compteur débranché D. Compteur bloqué E. Moteur défectueux	A. Rétablir l'alimentation électrique (fusible, prise, interrupteur) B. Changer la tête de commande C. Vérifier les connexions au niveau du timer et au niveau du couvercle de compteur D. Nettoyer ou changer le compteur E. Changer le moteur
2. Eau dure	A. By-pass en position "by-pass" B. Absence de sel dans le bac C. Filtre et injecteur bouchés D. Pas assez d'eau dans le bac à sel E. Dureté provenant du réservoir d'eau chaude F. Manque d'étanchéité du tube distributeur G. Fuite interne de la vanne H. Compteur bloqué I. Câble compteur déconnecté	A. Mettre le by-pass en position "service" B. Rajouter du sel dans le bac et maintenir le niveau de sel au-dessus de l'eau C. Nettoyer ou remplacer le filtre et l'injecteur D. Vérifier la durée du remplissage du bac et nettoyer le régulateur de débit E. Rincer plusieurs fois le réservoir d'eau chaude. F. S'assurer que le tube n'est pas fissuré Vérifier le joint torique G. Changer les joints et les entretoises et/ou le piston H. Débloquer le compteur I. Vérifier les connexions du câble dans la tête de commande et sur le couvercle de compteur
3. Consommation excessive de sel	A. Erreur dans le réglage de renvoi d'eau B. Trop d'eau dans le bac à sel	A. Contrôler l'utilisation du sel et le réglage du renvoi d'eau B. Voir incident n°6
4. Baisse de la pression d'eau	A. Dépôt de fer dans la conduite vers l'adoucisseur B. Dépôt de fer dans l'adoucisseur C. Entrée de la vanne obstruée par des corps étrangers	A. Nettoyer la conduite B. Nettoyer la vanne et la résine C. Enlever le piston et nettoyer la vanne
5. Fer dans l'adoucisseur	A. Le lit de résine est sale B. La teneur en fer excède les paramètres recommandés	A. Vérifier le détassage, l'aspiration de la saumure et le remplissage du bac à sel Régénérer plus souvent et augmenter la durée du détassage B. Contacter le revendeur
6. Trop d'eau dans le bac	A. Régulateur de débit à l'égout bouché (DLFC) B. Vanne à saumure défectueuse C. Mauvaise programmation	A. Vérifier le régulateur de débit B. Changer la vanne à saumure C. Vérifier la programmation et la modifier si nécessaire





## 5 - INSTRUCTIONS DE DÉPANNAGE (suite)

INCIDENT	CAUSE	REMEDE
7. Eau salée	A. Filtre et injecteur bouchés B. La tête de commande n'effectue pas les cycles correctement C. Corps étrangers dans la vanne à saumure D. Corps étrangers dans le régulateur de débit du remplissage du bac à sel E. Pression d'eau insuffisante	A. Nettoyer l'injecteur et le filtre B. Remplacer la tête de commande C. Changer le siège de la vanne à saumure et nettoyer D. Nettoyer le régulateur de débit E. Augmenter la pression de l'eau à au moins 1,8 bar
8. La vanne régénère en permanence	A. La tête de commande ne fonctionne pas correctement	A. Changer la tête de commande
9. Fuite permanente à l'égout	A. Corps étrangers dans la vanne B. Fuite interne de la vanne C. Vanne bloquée en saumurage ou en détassage D. Moteur défectueux ou bloqué E. La tête de commande ne fonctionne pas correctement	A. Nettoyer la vanne et la vérifier dans ses différentes positions de régénération B. Changer les joints, les entretoises et/ou le piston assemblé C. Changer les joints, les entretoises et/ou le piston assemblé D. Changer le moteur et vérifier tous les engrenages E. Changer la tête de commande

### Options

**Eau chaude, valable seulement sur la vanne 4600 :**

utilisation de matériau spécial pour résister à la température dépassant 43°C. Vanne 4600 chronométrique jusqu'à 82°C, vanne 4600 volumétrique 65°C.

**Régénération immédiate :**

au contraire des vannes chronométriques et volumétriques qui sont à régénération retardée à 2h du matin, cette option permet à la vanne de régénérer immédiatement dès que la capacité réglée est épuisée.

**Fast Regen, régénération rapide :**

cette option permet à la vanne d'effectuer une régénération en 90 min. au lieu de 180 min. L'utilisation d'une vanne dans cette version se limite à une bouteille de 10".

**Piston LWU (low water usage = piston économique) :**

grâce à ce piston, la consommation d'eau pendant la régénération est réduite.



# TABLE OF CONTENTS

1- VALVE SPECIFICATION .....	P.11
2- GENERAL ADVICE.....	P.12
3- INSTALLATION INSTRUCTIONS.....	P.13
4- POWER HEAD.....	P.14
5- TROUBLESHOOTING .....	P.18
6- DRAWING "POWER HEAD" .....	P.50
7- DRAWING "VALVE BODY" .....	P.52
8- DRAWING "METERS & ACCESSORIES" .....	P.53
9- DIMENSIONS .....	P.54



# 1 - VALVE SPECIFICATION

Installation number	<input type="text"/>	Vessel capacity	<input type="text"/>	m <sup>3</sup> °tH
Valve number	<input type="text"/>	Inlet water hardness	<input type="text"/>	°tH
Vessel number	<input type="text"/>	Outlet water hardness	<input type="text"/>	°tH
Resin type	<input type="text"/>	Brine tank volume	<input type="text"/>	L
Resin volume per vessel	<input type="text"/>	Salt quantity per regeneration	<input type="text"/>	Kg

## VALVE TECHNICAL CHARACTERISTICS

### VALVE TYPE

4600/1600  5600/1600

### REGENERATION TYPE

Metered immediate

Metered delayed

Time clock

Fast Regen

### SET REGENERATION

m<sup>3</sup>

m<sup>3</sup>

Days

m<sup>3</sup>/day

## REGENERATION CYCLES ACCORDING TO PISTON TYPE

CYCLE	Standard piston White	LWU piston Grey	Fast regen piston Blue
Preliminary rinse	X		
Backwash	X	X	X
Brine draw and slow rinse	X	X	X
Rapid rinse	X	X	X
Resin settling	X		
Brine refill	X	X	X

## HYDRAULIC SETTINGS

Injector size

Drain line flow control (DLFC)  GPM

Brine line flow control (BLFC)  GPM

### PRESSURE REGULATOR

1,4 bar (20 PSI)

2,1 bar (30 PSI)

Sans

## VOLTAGE

230V/50Hz

24V/50Hz with transformer

24V/60Hz without transformer

Control valves complying with the requirements of the European Directives:  
 - Nr. 89/336/EEC, "Electromagnetic Compatibility"  
 - Nr. 73/23/EEC, "Low Voltage"



## 2 - GENERAL ADVICE

### 2.1

#### Pressure

A minimum pressure of 1.4 Bar is required for the valve to operate effectively.  
Do not exceed 8.5 Bar; if you face this case, you should install a pressure regulator upstream the system.

### 2.2

#### Electrical connection

An uninterrupted current supply is required.  
If the electrical cable is damaged, it must imperatively be replaced by a qualified installer.

### 2.3

#### Existing plumbing

It should be in a good state, free from limescale and comply with current regulations. In doubt, replacement should be preferred.

The installation of a prefilter is always recommended.

### 2.4

#### By-pass

Always provide a by-pass valve for the installation, if the unit is not equipped with one.

### 2.5

#### Water temperature

Water temperature should not exceed 43°C and the unit cannot be subjected to freezing conditions.



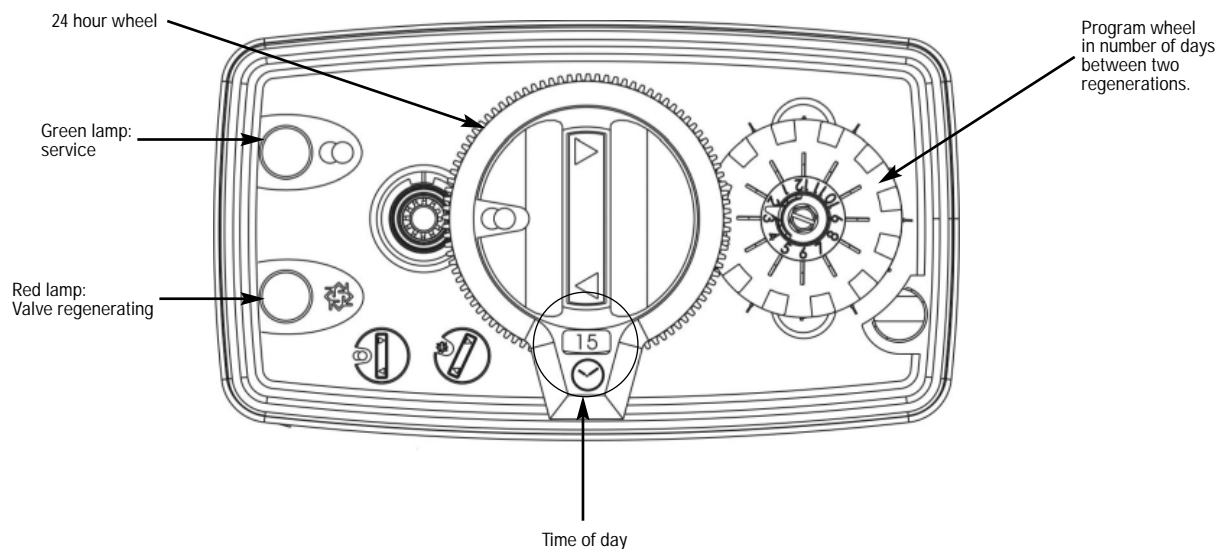
## 3 - INSTALLATION INSTRUCTIONS

- 3.1 Install the unit in a chosen flat firm surface.
- 3.2 During cold weather, it is recommended to bring the valve back to room temperature before operating.
- 3.3 All plumbing for water inlet, distribution and drain lines should be done correctly in accordance with legislation in force at the time of installation.
- 3.4 The distribution tube should be cut flush with the top of the tank. Slightly bevel the ridge in order to avoid deterioration of the seal whilst fitting the valve.
- 3.5 Lubricate the distribution tube joint and the base joint with a 100% silicon lubricant (P/N 16174). Never use other types of greases that may damage the valve.
- 3.6 All soldering on main plumbing and to the drain line should be done before fitting the valve. Failing to do so can generate irreversible damages.
- 3.7 Only use Teflon<sup>®</sup> tape if necessary in order to seal between the drain fitting and the outlet flow control.
- 3.8 On units with by pass, place in by pass position. Turn on the main supply. Open a cold soft water tap nearby and let run a few minutes or until the system is free from foreign material (usually solder) that may have resulted from the installation. Once clean, close the water tap.
- 3.9 Place the by-pass in service position and let water flow into the mineral tank. When water flow stops, slowly open a cold water tap nearby and let run until the air is purged from the unit.
- 3.10 Plug the valve to a power source. Once plugged the valve may do a cycle on its own in order to go to service position.
- 3.11 Fill approximately 25mm of water above the grid plat, (if used). Otherwise, fill to top of the air check in the brine tank. Do not add salt to the brine tank at this time.
- 3.12 Initiate a manual regeneration, bring the valve into brine draw and slow rinse position in order to draw water from the brine tank until blockage of the aircheck. The water level will be approximately in the middle of the air check.
- 3.13 Open a cold water tap and let the water run in order to drain the air out of the circuit.
- 3.14 Bring the valve in brine refill position and let it get back to service position automatically.
- 3.15 Add salt to the brine tank, now the valve will operate automatically.

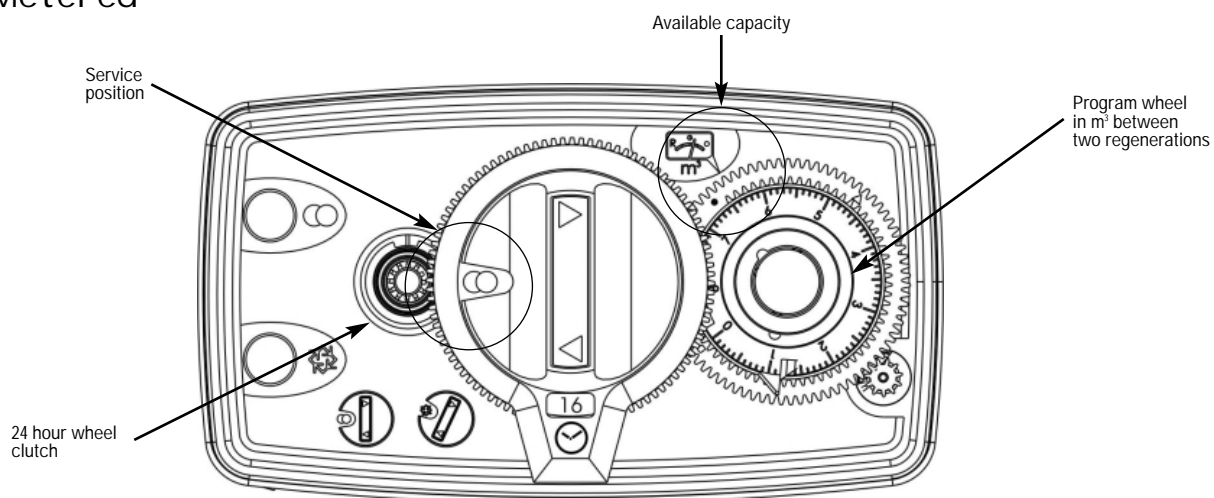


# 4 - POWER HEAD

## Time clock



## Metered



## Label signification



Service



Régénération



Backwash



Brine draw/ Slow rinse

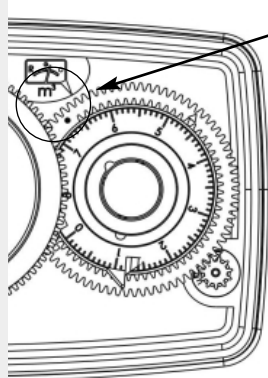


Brine refill



## 4 - POWER HEAD

### Metered



White dot

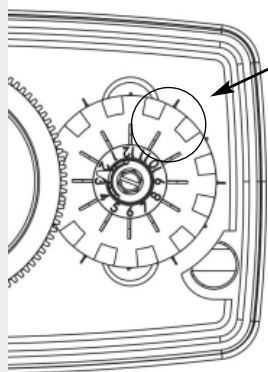
Set the capacity of soft water between 2 regenerations using the following formula:

$$\text{Water capacity in m}^3 = \frac{\text{exchange capacity in m}^3\text{°tH} - \text{reserve capacity in m}^3}{\text{Water hardness °tH}}$$

To do so, lift the transparent disc with the label and display the capacity facing the white dot.

Example for the following drawing, the capacity set is 6.6 cubic meters between two regenerations

### Time clock



Pin pushed outside

Use the same formula as for metered version and divide by daily water consumption to obtain the number of days between 2 regenerations.

There are two time clock wheels:

- 7 days: based on the week, number 1 will refer to Monday number 7 to Sunday.
- 12 days: allows to set a regular interval every 2, 3, 4, or 6 days.

To set up, push the pins out.

Example: on the drawing one regeneration every 2 days.

## Common settings

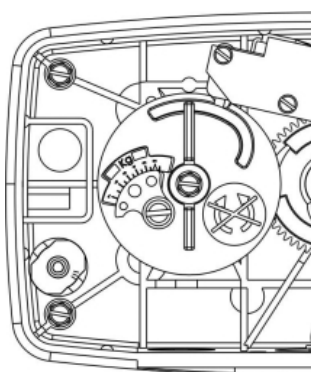
### Time of day

Press the clutch on the 24 hour wheel, red gear, then turn the hour wheel to display the correct hour in the window.

### Salt volume per regeneration

Here is a table, usually used in water treatment.

Salt weight in g / litre of resin	Exchange capacity in °tH / m <sup>3</sup> / litre of resin	Salt weight in g / °tH / m <sup>3</sup>
80	4	20
125	5	25
180	6	30



On the brine cam, there is a segment and a indication Label in Kilogram. This segment with an indicator ensures the function of brine refill. Based on the table, set the amount of salt in Kg necessary for the resin regeneration. This way, the valve will send the correct volume of water in the brine tank in order to dissolve the necessary volume of salt for regeneration.

Example: 15 litres of resin x 125 g = 1875 g (1.9 kg of salt)

Place the indicator slightly under 2 kg.



## 5 - TROUBLESHOOTING

INCIDENT	CAUSE	REMEDY
1. Softener fails to regenerate	<ul style="list-style-type: none"> <li>A. Electrical service to unit has been interrupted</li> <li>B. Timer not operating properly</li> <li>C. Meter cable disconnected</li> <li>D. Jammed meter</li> <li>E. Defective valve drive motor</li> </ul>	<ul style="list-style-type: none"> <li>A. Reinstall electrical supply (Fuse, plug switch)</li> <li>B. Replace timer</li> <li>C. Check the meter connection to the timer and meter cover</li> <li>D. Clean or replace the meter</li> <li>E. Replace the drive motor</li> </ul>
2. Hard water	<ul style="list-style-type: none"> <li>A. By-Pass is open</li> <li>B. No salt in the Brine tank</li> <li>C. Injector or screen are blocked</li> <li>D. Insufficient water into the brine tank</li> <li>E. Hardness from the hot water tank</li> <li>F. Leak at the distributor tube</li> <li>G. Internal valve leak</li> <li>H. Flow meter jammed</li> <li>I. Flow meter disconnected</li> </ul>	<ul style="list-style-type: none"> <li>A. Close the by-pass valve</li> <li>B. Add Salt to the brine tank and maintain the salt level above the water level</li> <li>C. Replace or clean the injector and screen</li> <li>D. Check the brine tank fill time and clean the brine line flow control if its blocked</li> <li>E. Repeated flushing of the hot water tank is required</li> <li>F. Make sure the distributor tube is not cracked. Check the O'ring and tube pilot</li> <li>G. Replace seals and spacers and/or piston.</li> <li>H. Remove obstruction from the meter</li> <li>I. Check the meter connection to the timer and the meter cap</li> </ul>
3. Unit uses too much salt	<ul style="list-style-type: none"> <li>A. Improper brine refill setting</li> <li>B. Excessive water in the brine tank</li> </ul>	<ul style="list-style-type: none"> <li>A. Check salt usage and salt setting</li> <li>B. See problem n°6</li> </ul>
4. Loss of water pressure	<ul style="list-style-type: none"> <li>A. Iron build up in line to softener</li> <li>B. Iron build up in the softener</li> <li>C. Valve inlet blocked by foreign materials</li> </ul>	<ul style="list-style-type: none"> <li>A. Clean the line to the softener</li> <li>B. Clean the valve and resin bed</li> <li>C. Remove the piston and clean the valve</li> </ul>
5. Iron in softened water	<ul style="list-style-type: none"> <li>A. Fouled resin bed</li> <li>B. Iron exceeds the recommended parameters</li> </ul>	<ul style="list-style-type: none"> <li>A. Check backwash, brine draw and brine tank refill; increase frequency of regeneration; increase backwash time</li> <li>B. Contact the dealer</li> </ul>
6. Excessive water in brine tank	<ul style="list-style-type: none"> <li>A. Blocked drain line flow control</li> <li>B. Brine valve failure</li> <li>C. Improper programming</li> </ul>	<ul style="list-style-type: none"> <li>A. Clean the drain line flow control (DLFC)</li> <li>B. Replace the brine valve</li> <li>C. Check the programming</li> </ul>





## 5 - TROUBLESHOOTING

INCIDENT	CAUSE	REMEDE
7. Salted water	<ul style="list-style-type: none"> <li>A. Blocked injector or screen</li> <li>B. Timer not operating correctly</li> <li>C. Foreign material in brine valve</li> <li>D. Foreign material in brine line flow control (BLFC)</li> <li>E. Low water pressure</li> </ul>	<ul style="list-style-type: none"> <li>A. Clean injector and replace screen</li> <li>B. Replace timer</li> <li>C. Clean or replace brine valve</li> <li>D. Clean Brine line flow control</li> <li>E. Increase water pressure to at least 1.8 bar</li> </ul>
8. The valve cycles continuously	<ul style="list-style-type: none"> <li>A. Timer not operating properly</li> </ul>	<ul style="list-style-type: none"> <li>A. Replace timer</li> </ul>
9. Constant drain leakage	<ul style="list-style-type: none"> <li>A. Foreign material in the valve</li> <li>B. Internal valve leak</li> <li>C. Valve jammed in brine or backwash position</li> <li>D. Timer motor stopped or jammed</li> <li>E. Timer not operating properly</li> </ul>	<ul style="list-style-type: none"> <li>A. Remove piston assembly and check bore, remove foreign material and check the valve in various positions</li> <li>B. Replace seals spacers and/or piston assembly</li> <li>C. Replace piston assembly and seals and spacers</li> <li>D. Replace timer motor and check all gears for missing teeth</li> <li>E. Replace timer</li> </ul>

### Options

**Hot water available only on the 4600 valve:**

The use of specific materials allows the valve to work at temperatures higher than 43°C: Up to 82°C for a timeclock version or 65°C for a metered version.

**Immediate Regeneration:**

As opposed to time clock or metered valves that regenerate at 2 A.M. this option allows the valve to regenerate immediately after the set capacity is consumed

**Fast Regeneration:**

This option allows the valve to regenerate in 90 minutes instead of 180 minutes. This valve can only be fitted with vessels up to 10".

**Low water usage piston (L.W.U.):**

With this piston, water consumption during regeneration can be reduced.



# INHALTSVERZEICHNIS

1- BESCHREIBUNG DES GERÄTES .....	P.19
2- ALLGEMEINE HINWEISE ZUR MONTAGE .....	P.20
3- ANWEISUNGEN FÜR DIE INBETRIEBNAHME.....	P.21
4- STEUERKOPF .....	P.22
5- WARTUNGSANLEITUNG.....	P.24
6- ZEICHNUNG "STEUERKOPF" .....	P.50
7- ZEICHNUNG "VENTILKÖRPER" .....	P.52
8- ZEICHNUNG "WASSERZÄHLER & ZUBEHÖRE" .....	P.53
9- MAßSKIZZE .....	P.54



# 1 - BESCHREIBUNG DES GERÄTES

Anlage Nr.	<input type="text"/>	Kapazität der Flasche	<input type="text"/>	m <sup>3</sup> °tH
Ventil Seriennummer	<input type="text"/>	Wasserhärte am Eingang	<input type="text"/>	°tH
Flaschendurchmesser	<input type="text"/>	Wasserhärte am Ausgang	<input type="text"/>	°tH
Typ des Harzes	<input type="text"/>	Volumen des Solebehälters	<input type="text"/>	L
Harzmenge	<input type="text"/>	Salzmenge per Regeneration	<input type="text"/>	Kg

## TECHNISCHE EIGENSCHAFTEN DES VENTILS

### TYP DES VENTILS

5600/1600  4600/1600

### REGENERATIONSTART

Sofort mengengesteuert

Mengengesteuert zeitverzögert

Zeitgesteuert

Schnellregeneration

### REGENERATION EINGESTELLT AUF

m<sup>3</sup>

m<sup>3</sup>

Tage

m<sup>3</sup>/Tage

## REGENERATIONSZYKLEN ABHÄNGIG VOM KOLBEN

ZYKLUS	Standard Kolben Weiß	LWU Kolben Grau	Kolben Schnellregeneration Blau
Vorspülen	X		
Rückspülen	X	X	X
Ansaugen und Langsamspülen	X	X	X
Schnellspülen	X	X	X
Harzbett Vorbereitung	X		
Solebehälterfüllen	X	X	X

## HYDRAULISCHE EINSTELLUNG

Injektor Nr.

Rückspülblende (DFLC)  GPM

Solefüllblende (BLFC)  GPM

### DRUCKREGLER

1,4 bar (20 PSI)

2,1 bar (30 PSI)

Ohne

## SPANNUNG

230V/50Hz

24V/50Hz mit Transformator

24V/60Hz ohne Transformator

Unsere Ventile entsprechen den europäischen Richtlinien:  
 - Nr. 89/336/EWG, "Elektromagnetische Verträglichkeit",  
 - Nr. 73/23/EWG, "Niederspannung".



## 2 - ALLGEMEINE HINWEISE ZUR MONTAGE

### 2.1 Druk

Ein minimaler Druck von 1,4 bar ist nötig, damit das Ventil korrekt regeneriert.  
8,5 bar nicht überschreiten; sollte dies der Fall sein, einen Druckbegrenzer vor der Anlage montieren.

### 2.2 Elektrischer Anschluss

Sich vergewissern, dass die Stromversorgung nicht durch einen Schalter vor der Anlage unterbrochen werden kann. Ist das Versorgungskabel beschädigt, muß es unbedingt durch eine qualifizierte Person ersetzt werden.

### 2.3 Bestehende Wasserleitungen

Sie sollten frei von Verschlämmung und Eisenablagerungen sein. Im Zweifelsfall soll sie ersetzt werden.  
Die Installation eines Vorfilters ist stets empfehlenswert.

### 2.4 By-pass

Die Montage eines By-Pass sollte immer vorgesehen werden, falls die Einlage nicht schon damit versehen ist.

### 2.5 Wassertemperatur

Die Wassertemperatur darf 43 °C nicht übersteigen und die Installation darf nicht Frost unterworfen werden (Gefahr einer sehr starken Beschädigung).



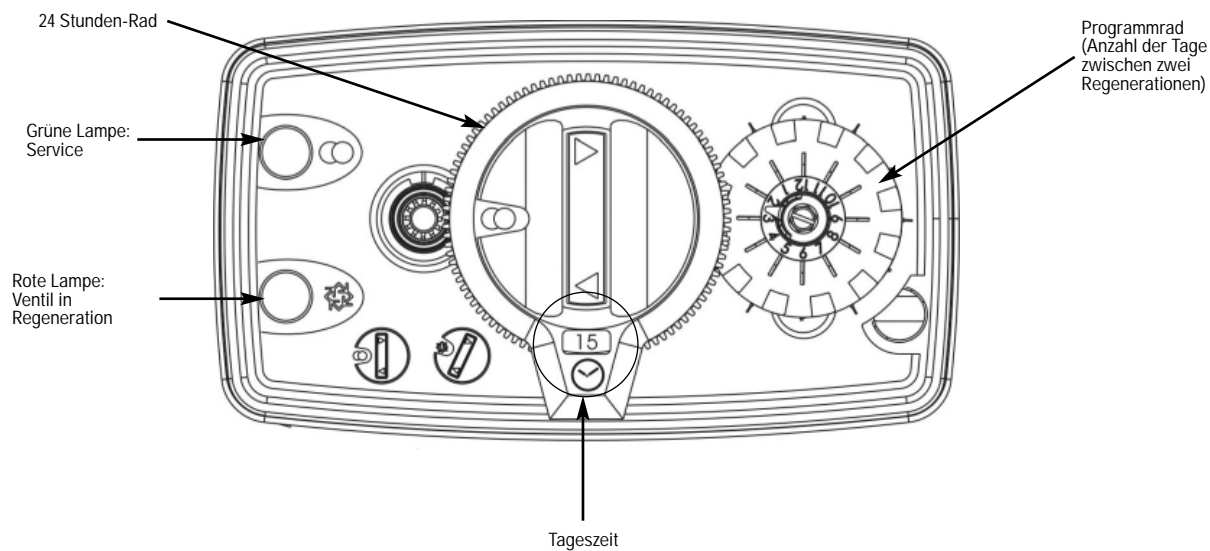
## 3 - ANWEISUNGEN FÜR DIE INBETRIEBNAHME

- 3.1 Enthärter am gewählten Ort installieren; vergewissern Sie sich, daß der Boden eben und stabil ist.
- 3.2 Bei kaltem Wetter empfiehlt es sich, das Ventil auf Umgebungstemperatur zu erwärmen, bevor mit der Installation begonnen wird.
- 3.3 Alle Verrohrungen (Rohwassereingang vom Netz, Verteilung des behandelten Wassers, Abfluß) müssen den jeweils gültigen Bestimmungen entsprechen.
- 3.4 Das Verteilerrohr muß auf Höhe des Flaschenhalses zerschnitten werden. Die Kante leicht abschleifen, um die Beschädigung der Dichtungsschnur bei der Montage zu vermeiden.
- 3.5 Die Dichtungen zum Verteilerrohr und Sockelverbindung mit einem hundertprozentigen Silikonschmiermittel schmieren. Keine anderen Arten von Fett verwenden; das Ventil könnte beschädigt werden.
- 3.6 Die Schweißarbeiten auf der Hauptverblombung und die Abwasserzuführung müssen vor der Montage des Ventils durchgeführt werden, da sonst unwiderrufliche Schäden entstehen können.
- 3.7 Nur Teflon<sup>®</sup> Band verwenden, um nötigenfalls zwischen dem Abwasserabfluß und dem Abflußregler abzudichten.
- 3.8 Apparate mit Bypass auf Position "By-pass" einstellen. Den Hauptwasserzufluß öffnen. In der Nähe kaltes Wasser aus dem Hahn ein paar Minuten lang fließen lassen, bis die Leitungen von allen verbliebenen Fremdkörpern (Schweißresten) gesäubert sind. Wasserhahn schließen.
- 3.9 Den Bypass auf Position "Service" (Betrieb) einstellen und Wasser in die Flasche fließen lassen. Hört das Wasser aufzufließen, einen Hahn mit kaltem Wasser öffnen und fließen lassen, um die verbliebene Luft aus der Flasche auszutreiben.
- 3.10 Anlage ans Netz anschließen. Kontrollieren, ob sich das Ventil in der Position "Service" (Betrieb) befindet.
- 3.11 Der Solebehälter mit Wasser füllen etwa 25 mm über dem Bodensieb (wenn vorgesehen). Andernfalls bis über die Luftsperrre füllen. Im Augenblick kein Salz hinzugeben.
- 3.12 Eine neue manuelle Regeneration starten, das Ventil auf "Ansaugen und Langsamspülen" stellen, um Wasser aus dem Solebehälter anzusaugen, bis zum Stillstand; der Wasserspiegel befindet sich etwa in der Mitte der Luftsperrre.
- 3.13 Einen Wasserhahn mit kaltem Wasser öffnen und laufen lassen, um die Luft aus dem Netz auszutreiben.
- 3.14 Das Ventil auf Position "Solebehälterfüllen" stellen und automatisch zur Betriebsposition zurückkehren lassen.
- 3.15 Das Solebehälter mit Salz füllen. Jetzt funktioniert das Ventil automatisch.

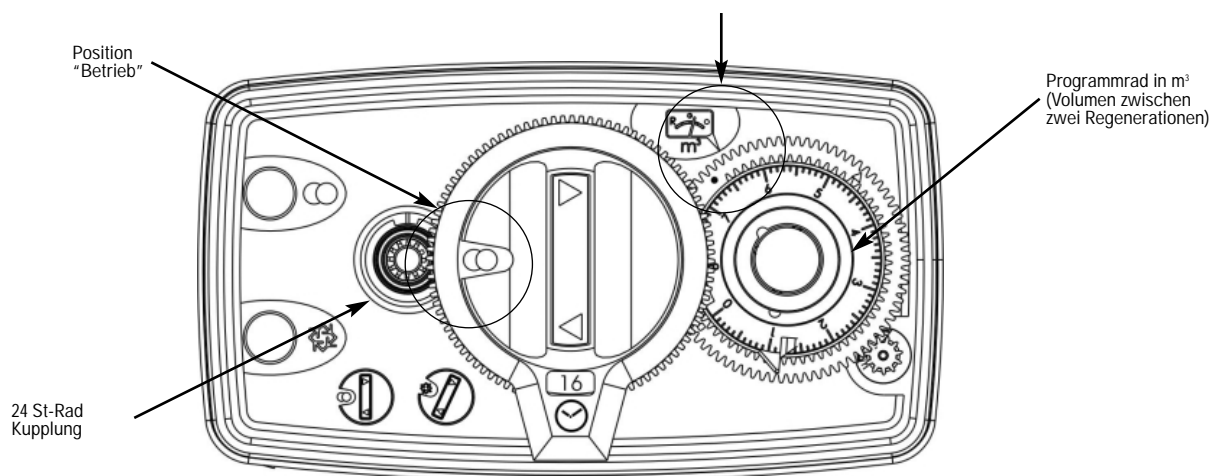


# 4 - STEUERKOPF

## Zeitgesteuert



## Mengengesteuert



## Bedeutung der Piktogramme



Betrieb



Regeneration



Rückspülen



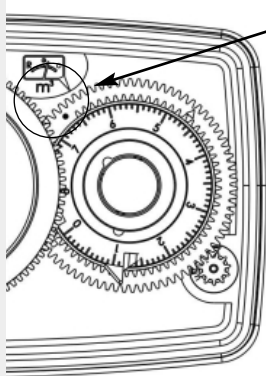
Ansaugen / Langsamspülen



Solebehälterfüllen

# 4 - STEUERKOPF

## Zeitgesteuert



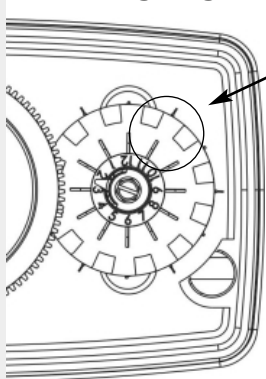
Weißer Punkt

Kapazität an enthärtetem Wasser zwischen zwei Regenerationen einstellen und dabei folgende Formel als Richtwert verwenden:  

$$\text{Wasserkapazität in m}^3 = \frac{\text{Austauschkapazität in m}^3 \cdot \text{°tH} - \text{Reservekapazität in m}^3}{\text{Wasserhärte °tH}}$$

Um das zu tun, heben Sie die durchsichtige Scheibe mit der Anzeige an und vermerken die Kapazität gegenüber dem weißen Punkt.  
 Beispiel auf der Zeichnung: man kann eine Kapazität von 6,6 m<sup>3</sup> zwischen zwei Regenerationen ablesen.

## Mengengesteuert



Stopper nach außen ziehen

Obige Formel verwenden, dann durch Tagesverbrauch teilen, um die Anzahl Tage zwischen zwei Regenerationen zu erhalten.

Es gibt zwei Arten von Zeiträdern:

- 7 Tage: wochenbasiert: Nr. 1 = Montag; Nr. 7 = Sonntag
- 12 Tage: läßt ein regelmäßiges Intervall einstellen (alle 2, 3, 4 oder 6 Tage)

Für die Einstellung drücken Sie die entsprechenden Stopper nach außen.  
 Beispiel auf der Zeichnung: eine Regeneration alle zwei Tage.

## Gemeinsame Einstellung

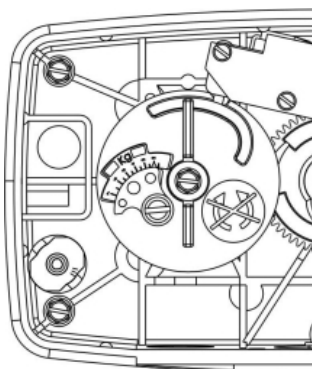
### Tageszeit

Das 24 Stundenrad (kleines rotes Rad) einschalten, das Stundenrad drehen zwecks Anzeige im kleinen Fenster.

### Volumen Salz je Regeneration

Hier eine Tabelle mit Richtwerten, die üblicherweise im Wasseraufbereitungsbereich verwendet werden.

Gewicht des Salzes in g / Liter Harz	Austauschkapazität in °tH / m <sup>3</sup> / Liter	Gewicht des Salzes in g / °tH / m <sup>3</sup>
80	4	20
125	5	25
180	6	30



Auf der Solenocke gibt es ein Segment und eine Anzeige in kg. Dieses Segment und ein Zeiger sorgen für den Solebehälterfüllen. Auf Grundlage der obigen Tabelle, das Gewicht des für die Regeneration des Harzes nötigen Salzes in kg einstellen. Nachher wird das Ventil die richtige Wassermenge ins Solebehälter füllen, um das für die Regeneration nötige Salzvolumen aufzulösen.

Exemple: 15 Liter Harz x 125 g = 1875 g (1.9 kg Salz)

Den Zeiger leicht unter 2 kg stellen.



# 5 - WARTUNGSANLEITUNG

VORFALL	GRUND	LÖSUNG
1. Enthärter regeneriert nicht	<ul style="list-style-type: none"> <li>A. Stromversorgung unterbrochen</li> <li>B. Programmschaltwerk defekt</li> <li>C. Wasserzählerkabel nicht angeschlossen</li> <li>D. Wasserzähler blockiert</li> <li>E. Motor defekt</li> </ul>	<ul style="list-style-type: none"> <li>A. Strom wiederherstellen (Sicherung, Stecker, Schalter)</li> <li>B. Programmschaltwerk auswechseln</li> <li>C. Die Anschlüsse auf der Ebene des Timers kontrollieren und auf der Ebene des Wasserzählerdeckels</li> <li>D. Wasserzähler reinigen oder austauschen</li> <li>E. Motor austauschen</li> </ul>
2. Hartes Wasser	<ul style="list-style-type: none"> <li>A. By-pass auf "By-Pass" gestellt</li> <li>B. Salz fehlt im Solebehälter.</li> <li>C. Filter und Injektor verstopft</li> <li>D. Nicht genügend Wasser im Solebehälter</li> <li>E. Härte stammt aus dem Warmwasserreservoir</li> <li>F. Verteilerrohr undicht</li> <li>G. Internes Leck des Ventils</li> <li>H. Wasserzähler blockiert</li> <li>I. Wasserzählerkabel nicht angeschlossen</li> </ul>	<ul style="list-style-type: none"> <li>A. Den By-Pass auf Service einstellen</li> <li>B. Salz im Solebehälter hinzufügen und Salzpegel über Wasser behalten</li> <li>C. Filter und Injektor reinigen oder ersetzen</li> <li>D. Die Fülldauer des Solebehälters kontrollieren und den Abflussregler reinigen</li> <li>E. Das Warmwasserreservoir mehrmals spülen</li> <li>F. Vergewissern Sie sich, daß das Rohr nicht angerissen ist. Den O'ring bzw. die Abdichtung kontrollieren</li> <li>G. Die Dichtungen, Distanzringe und/oder den Kolben auswechseln</li> <li>H. Wasserzähler deblockieren</li> <li>I. Die Kabelanschlüsse im Programmschaltwerk und auf dem Wasserzählerdeckel</li> </ul>
3. Übermäßiger Salzverbrauch	<ul style="list-style-type: none"> <li>A. Falsche Einstellung der Solefülldauer</li> <li>B. Zuviel Wasser im Solebehälter</li> </ul>	<ul style="list-style-type: none"> <li>A. Salz- und Solefülldauereinstellung kontrollieren</li> <li>B. Siehe Vorfall Nr. 6</li> </ul>
4. Wasserdruck sinkt ab	<ul style="list-style-type: none"> <li>A. Eisenablagerung in der Leitung zum Enthärter</li> <li>B. Eisenablagerung im Enthärter</li> <li>C. Zufluß zum Ventil durch Fremdkörper behindert</li> </ul>	<ul style="list-style-type: none"> <li>A. Leitung reinigen</li> <li>B. Ventil und Harz reinigen</li> <li>C. Kolben entfernen und Ventil reinigen</li> </ul>
5. Eisen im Enthärter	<ul style="list-style-type: none"> <li>A. Harzbett ist schmutzig</li> <li>B. Der Eisengehalt übersteigt die empfohlenen Parameter</li> </ul>	<ul style="list-style-type: none"> <li>A. Rückspülen, Ansaugen, Solebehälterfüllen kontrollieren. Öfters regenerieren und die Rückspüldauer erhöhen</li> <li>B. Den Verkäufer kontaktieren</li> </ul>
6. Zuviel Wasser im Solebehälter	<ul style="list-style-type: none"> <li>A. Rückspülblende (DFLC) verstopft</li> <li>B. Soleventil defekt</li> <li>C. Falsche Programmierung</li> </ul>	<ul style="list-style-type: none"> <li>A. Rückspülblende kontrollieren</li> <li>B. Soleventil auswechseln</li> <li>C. Programmierung kontrollieren und sie wenn nötig abändern</li> </ul>





## 5 - WARTUNGSANLEITUNG

VORFALL	GRUND	LÖSUNG
7. Salzhaltiges Wasser	A. Filter und Injektor verstopft B. Programmschaltwerk führt die Zyklen nicht korrekt aus C. Fremdkörper im Soleventil D. Fremdkörper im Solefüllblende (BLFC) E. Ungenügender Wasserdruck	A. Filter und Injektor reinigen B. Programmschaltwerk ersetzen C. Den Sitz des Soleventils wechseln und reinigen D. Solefüllblende (BLFC) reinigen E. Wasserdruck auf mindestens 1,8 bar erhöhen
8. Ventil regeneriert ständig	A. Programmschaltwerk funktioniert nicht korrekt	A. Programmschaltwerk austauschen
9. Ständiger Ablauf zum Kanal	A. Fremdkörper im Ventil B. Internes Leck des Ventils C. Ventil bleibt in Besalzen- oder Rückspülenposition stehen D. Motor defekt oder blockiert E. Programmschaltwerk funktioniert nicht korrekt	A. Ventil reinigen und es in seinen verschiedenen Regenerationsstellungen kontrollieren B. Die Dichtungen, Distanzringe und/oder den Kolben Assy austauschen C. Die Dichtungen, Distanzringe und/oder den Kolben Assy austauschen D. Motor austauschen und alle Getriebe kontrollieren E. Programmschaltwerk austauschen

### OPTIONEN

**Heißwasser Option, nur gültig für Ventil 4600:**

Verwendung von Spezialmaterial, um einer Temperatur von über 43° C zu widerstehen. Ventil 4600 in Zeitsteuerung bis 82°C, Ventil 4600 in Mengensteuerung 65 °C.

**Sofortige Regeneration:**

Im Gegensatz zu den zeit- und mengengesteuerten Ventilen, mit verspäteter Regeneration um 2 Uhr morgens, erlaubt diese Option eine sofortige Regeneration, sobald die eingestellte Kapazität erschöpft ist, auszulösen.

**Fast Regen. = Schnellregeneration:**

Dank dieser Option kann das Ventil eine Regeneration in 90 statt 180 Min. ausführen. Ein Ventil in dieser Version ist auf eine Flasche von bis zu 10" beschränkt.

**Sparkolben LWU (low water usage):**

Dank diesem Kolben läßt sich der Wasserverbrauch während der Regeneration reduzieren.



# ÍNDICE

1- DESCRIPCIÓN DEL APARATO.....	P.27
2- CONSEJOS GENERALES .....	P.28
3- INSTRUCCIONES DE INSTALACIÓN .....	P.29
4- CABEZA DE MANDO .....	P.30
5- INSTRUCCIONES DE LOCALIZACIÓN DE AVERÍAS...	P.32
6- DESPIECE "CABEZA DE MANDO" .....	P.50
7- DESPIECE "CUERPO DE LA VÁLVULA" .....	P.52
8- DESPIECE "CONTADOR & ACCESORIOS" .....	P.53
9- DIMENSIONES .....	P.54



# 1 - DESCRIPCIÓN DEL APARATO

N° de la instalación	<input type="text"/>	Capacidad de la botella	<input type="text"/>	m <sup>3</sup> °tH
Número de la válvula	<input type="text"/>	Dureza del agua de entrada	<input type="text"/>	°tH
Dimensiones de la botella	<input type="text"/>	Dureza del agua de salida	<input type="text"/>	°tH
Tipo de resina	<input type="text"/>	Volumen del depósito de sal	<input type="text"/>	L
Volumen de resina por botella	<input type="text"/>	Cantidad de sal por regeneración	<input type="text"/>	Kg

## CARACTERÍSTICAS TÉCNICAS DE LA VÁLVULA

### TIPO DE VÁLVULA

4600/1600  5600/1600

### FUNCIONAMIENTO

Volumétrico instantáneo

Volumétrico retardado

Cronométrico

Regeneración rápida

### DATOS DE LA REGENERACIÓN

m<sup>3</sup>

m<sup>3</sup>

Días

m<sup>3</sup>/días

## CICLOS DE REGENERACIÓN EN FUNCIÓN DEL PISTÓN

CICLO	Pistón estándar Blanco	Pistón LWU Gris	Pistón reg. rápida Azul
Lavado preliminar	X		
Lavado contracorriente	X	X	X
Aspiración y lavado lento	X	X	X
Lavado rápido	X	X	X
Asentamiento de la resina		X	
Llenado del depósito de sal	X	X	X

## REGULACIÓN HIDRÁULICA

Tamaño del inyector

Caudal de desagüe (DLFC)  GPM

Caudal de llenado del depósito de sal (BLFC)  GPM

## REGULADOR DE PRESIÓN

1,4 bar (20 PSI)

2,1 bar (30 PSI)

Sin

## VOLTAJE

230V/50Hz

24V/50Hz con transformador

24V/60Hz sin transformador

Válvulas conforme a las directivas europeas:  
- Nr. 89/336/EEC "Compatibilidad Electromagnética"  
- Nr.73/23/EEC. "Baja Tensión"



## 2 - CONSEJOS GENERALES

### 2.1 Presión

Es necesaria una presión mínima de 1,4 bar para que la válvula regenere correctamente.  
No superar 8,5 bar; si se precisase, montar un limitador de presión delante de la instalación.

### 2.2 Conexión eléctrica

Asegurarse que el equipo está siempre conectado y que no se puede desconectar mediante ningún interruptor.  
La manipulación de los elementos eléctricos siempre debe realizarla personal capacitado para ello.

### 2.3 Tuberías existentes

Éstas tienen que estar en buen estado, sin incrustaciones y conformes a la normativa vigente. En caso de duda, es preferible sustituirlas.

Se aconseja siempre la instalación de un prefiltro.

### 2.4 By-pass

Si el aparato no está provisto de by-pass, debe hacerse en el momento de la instalación.

### 2.5 Temperatura del agua

La temperatura del agua no debe superar los 43°C ni debe ser inferior a 0°C (riesgo muy alto de averías).



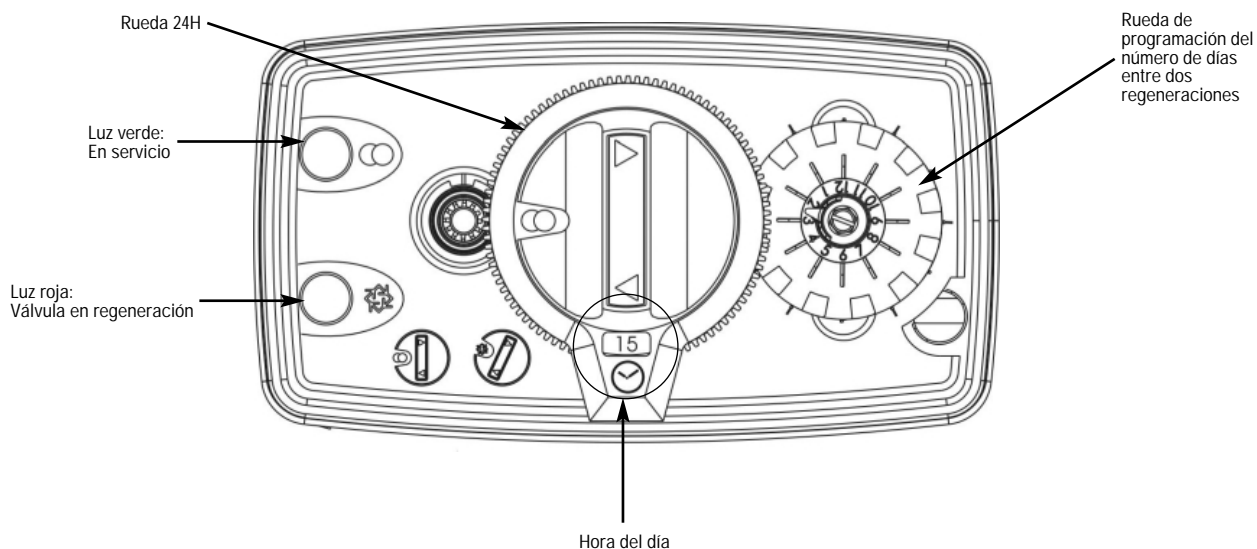
## 3 - INSTRUCCIONES DE INSTALACIÓN

- 3.1 Instalar el equipo en el lugar elegido asegurándose de que el suelo esté nivelado y es estable.
- 3.2 En épocas de frío, se recomienda atemperar la válvula a temperatura ambiente antes de proceder a su instalación.
- 3.3 Las conexiones del aparato a la red de entrada de agua, a la red de distribución del agua depurada y a la red de desagüe deben realizarse respetando las normativas vigentes en el momento de la instalación.
- 3.4 El tubo de distribución tiene que estar cortado a raso del cuello de la botella. Achaflanar ligeramente el borde para evitar el deterioro de la junta tórica durante el montaje.
- 3.5 Lubricar la junta del tubo distribuidor y la junta de conexión con un lubricante 100% silicona. No utilizar nunca otros tipos de grasa ya que pueden dañar la válvula.
- 3.6 Las soldaduras en la tubería principal y en la de desagüe debe realizarse antes de la conexión de la válvula, de lo contrario se podrían provocar daños irreversibles.
- 3.7 Utilizar únicamente cinta Teflón® para la tan estanqueidad entre la conexión al desagüe y el regulador de caudal.
- 3.8 Para los aparatos con by-pass, ponerlo en posición "by-pass". Abrir la entrada principal de agua. Dejar abierto un grifo de agua fría próximo al equipo durante unos minutos hasta que los conductos queden limpios de cualquier cuerpo extraño (restos de soldadura) Cerrar el grifo de agua.
- 3.9 Poner el by-pass en posición de servicio y dejar entrar el agua en la botella. Cuando el agua deja de fluir, abrir un grifo de agua fría y dejarlo abierto para purgar el aire contenido en la botella.
- 3.10 Conectar el aparato a la red eléctrica. Controlar que la válvula esté en posición de servicio.
- 3.11 Llenar de agua la cuba de sal hasta unos 25 mm por encima del doble fondo (si se utiliza) En el caso contrario, llenar hasta que el filtro del Air Check esté cubierto. No poner sal por el momento.
- 3.12 Colocar manualmente la válvula en posición "aspiración y lavado lento" para aspirar el agua del depósito de sal hasta que el "Air Check" quede bloqueado, el nivel de agua se encontrará aproximadamente en la mitad del filtro del "Air Check".
- 3.13 Abrir un grifo de agua fría y dejarlo abierto para purgar el aire de la red.
- 3.14 Poner la válvula en posición de "llenado del depósito de sal" y dejar que vuelva automáticamente a la posición de servicio.
- 3.15 Llenar la cuba de sal. Ahora la válvula puede funcionar automáticamente.

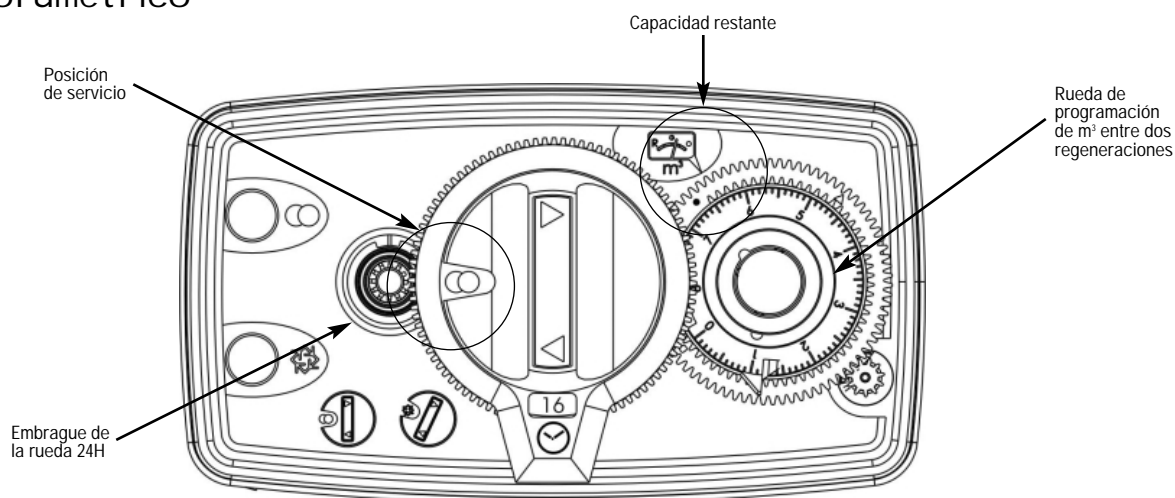


# 4 - CABEZA DE MANDO

## Cronométrico



## Volumétrico



## Definición de los símbolos



En servicio



Regeneración



Contralavado



Aspiración / lavado lento

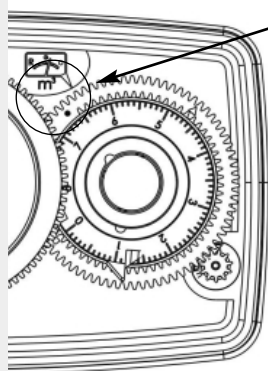


Llenado del depósito de sal



## 4 - CABEZA DE MANDO

### Volumétrico



Punto blanco

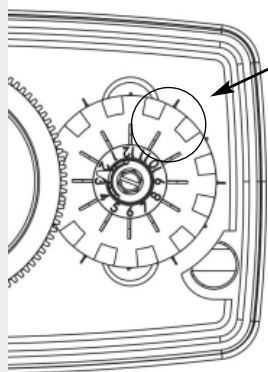
Regule el ciclo entre dos regeneraciones utilizando la fórmula siguiente a título indicativo:

$$\text{Capacidad agua en m}^3 = \frac{\text{capacidad de intercambio en m}^3\text{°tH} - \text{capacidad de reserva en m}^3}{\text{Dureza del agua °tH}}$$

Para ello, levante el disco transparente con la etiqueta y coloque el punto blanco en frente de la capacidad calculada anteriormente

Ejemplo del dibujo: se puede leer una capacidad de 6,6 m<sup>3</sup> entre dos regeneraciones.

### Cronométrico



Lengüetas situadas en el exterior

Utilice la fórmula indicada anteriormente y luego divida por el consumo diario para obtener el número de días entre dos regeneraciones.

Existen dos tipos de rueda cronométrica:

- 7 días: en base a la semana el N° 1 se referirá al lunes y el N° 7 al domingo.
- 12 días: permite regular un intervalo regular, cada 2, 3, 4 o 6 días.

Par regularlo es suficiente con empujar las lengüetas correspondientes hacia el exterior.

Ejemplo del dibujo: una regeneración cada 2 días.

### Programación común

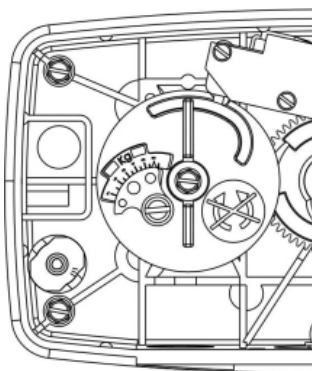
#### Hora del día

Empujar el piñón rojo, el embrague de la rueda 24 horas, girar la rueda de la hora para que se visualice la hora actual en la ventanilla, soltar el pulsador rojo y comprobar que engrane correctamente.

#### Volumen de sal por regeneración

A continuación adjuntamos una tabla indicativa de la capacidad de intercambio en función del consumo de sal por litro de resina

Peso de sal en g / litro de resina	Poder de intercambio en °tH / m³ / litro de resina	Peso de sal en g / °tH / m³
80	4	20
125	5	25
180	6	30



En la leva de salmuera hay un segmento movable con una etiqueta que indica el consumo estimado de sal en kilogramos. Este segmento es el que al presionar la válvula de sal permite el envío de agua al depósito de sal. La regulación del consumo de la sal se hace sobre la base del agua enviada al depósito para disolver el volumen de sal correspondiente

Ejemplo: 15 litros de resina x 125 g = 1875 g (1.9 Kg de sal)

Poner el indicador ligeramente por debajo de 2 Kg



## 5 - INSTRUCCIONES DE LOCALIZACIÓN DE AVERÍAS

PROBLEMA	CAUSA	SOLUCIÓN
1. El descalcificador no regenera	<ul style="list-style-type: none"> <li>A. Alimentación interrumpida</li> <li>B. Válvula defectuosa</li> <li>C. Cable del contador desconectado</li> <li>D. Contador bloqueado</li> <li>E. Motor defectuoso</li> </ul>	<ul style="list-style-type: none"> <li>A. Restablecer la alimentación eléctrica (fusible, enchufe, interruptor)</li> <li>B. Cambiar la cabeza de mando</li> <li>C. Verificar las conexiones del programador y las de la tapa del contador</li> <li>D. Limpiar o cambiar el contador</li> <li>E. Cambiar el motor</li> </ul>
2. Agua dura	<ul style="list-style-type: none"> <li>A. By-pass en posición "by-pass"</li> <li>B. Ausencia de sal en el depósito</li> <li>C. Filtro y eyector atascados</li> <li>D. Agua insuficiente en el depósito de sal</li> <li>E. Dureza proveniente del tanque de agua caliente</li> <li>F. Falta de estanqueidad del tubo distribuidor</li> <li>G. Fuga interna de la válvula</li> <li>H. Contador bloqueado</li> <li>I. Cable del contador desconectado</li> </ul>	<ul style="list-style-type: none"> <li>A. Poner el by-pass en posición de servicio</li> <li>B. Añadir sal en el depósito y mantener el nivel de sal por encima del agua</li> <li>C. Limpiar o sustituir el filtro y el eyector</li> <li>D. Controlar la duración de llenado del depósito y limpiar el regulador de caudal</li> <li>E. Purgar repetidamente el tanque de agua caliente</li> <li>F. Asegurarse de que el tubo no tenga fisuras. Verificar la junta tórica</li> <li>G. Cambiar las juntas, los separadores y/o el pistón</li> <li>H. Desbloquear el contador</li> <li>I. Controlar las conexiones del cable en la válvula y en la tapa del contador</li> </ul>
3. Consumo excesivo de sal	<ul style="list-style-type: none"> <li>A. Error en la regulación del llenado del depósito de sal</li> <li>B. Demasiada agua en el depósito de sal</li> </ul>	<ul style="list-style-type: none"> <li>A. Controlar la utilización de la sal y la regulación del llenado del depósito</li> <li>B. Véase problema N° 6</li> </ul>
4. Disminución de la presión del agua	<ul style="list-style-type: none"> <li>A. Depósitos de hierro en el conducto de entrada del descalcificador</li> <li>B. Depósito de hierro en el descalcificador</li> <li>C. Entrada de la válvula obstruida por cuerpos extraños</li> </ul>	<ul style="list-style-type: none"> <li>A. Limpiar el conducto</li> <li>B. Limpiar la válvula y la resina</li> <li>C. Quitar el pistón y limpiar la válvula</li> </ul>
5. Hierro en el ablandador	<ul style="list-style-type: none"> <li>A. El lecho de resina está sucio</li> <li>B. El nivel de hierro supera los parámetros recomendados</li> </ul>	<ul style="list-style-type: none"> <li>A. Controlar el contralavado, la aspiración de la salmuera y el llenado del depósito de sal. Regenerar más a menudo y aumentar la duración del contralavado</li> <li>B. Contacte con el vendedor</li> </ul>
6. Demasiada agua en el depósito	<ul style="list-style-type: none"> <li>A. Regulador de caudal de desagüe atascado (DLFC)</li> <li>B. Válvula de salmuera defectuosa</li> <li>C. Mala programación</li> </ul>	<ul style="list-style-type: none"> <li>A. Controlar el regulador de caudal</li> <li>B. Cambiar la válvula de salmuera</li> <li>C. Controlar la programación y modificarla si fuera necesario</li> </ul>





## 5 - INSTRUCCIONES DE LOCALIZACIÓN DE AVERÍAS

PROBLEMA	CAUSA	SOLUCIÓN
7. Agua salada	A. Filtro y eyector atascados B. La válvula no regenera bien C. Cuerpos extraños en la válvula de salmuera D. Cuerpos extraños en el regulador de caudal del llenado del depósito de sal E. Presión de agua insuficiente	A. Limpiar el eyector y el filtro B. Sustituir la cabeza de mando C. Cambiar el asiento de la válvula de salmuera y limpiar D. Limpiar el regulador de caudal E. Aumentar la presión del agua a como mínimo 1,8 bar
8. La válvula regenera constantemente	A. La cabeza de mando no funciona correctamente	A. Cambiar la cabeza de mando
9. Fuga permanente en el desagüe	A. Cuerpos extraños en la válvula B. Fuga interna de la válvula C. Válvula bloqueada en la aspiración de salmuera o en contralavado D. Motor defectuoso o bloqueado E. La cabeza de mando no funciona correctamente	A. Limpiar la válvula y controlarla en sus distintas posiciones de regeneración B. Cambiar las juntas, los separadores y/o el conjunto del pistón C. Cambiar las juntas, los separadores y/o el conjunto del pistón D. Cambiar el motor y controlar todos los engranajes E. Cambiar la cabeza de mando

### Opciones

#### **Agua caliente, válida únicamente en la válvula 4600:**

Utilización de materiales especiales para resistir temperaturas superiores a los 43°C. Válvula 4600 cronométrica hasta 82°C, válvula 4600 volumétrica 65°C.

#### **Regeneración inmediata:**

Contrariamente a las válvulas cronométricas y volumétricas cuya regeneración se realiza a las dos de la madrugada, esta opción permite a la válvula regenerar inmediatamente a partir del momento en que se ha consumido la capacidad establecida.

#### **Regeneración rápida (Fast Regen):**

Esta opción permite a la válvula realizar una regeneración en 90 min. en lugar de 180 min. En esta versión la válvula está limitada a una botella de 10".

#### **Pistón LWU (low water usage = pistón de ahorro de agua):**

Gracias a este pistón el consumo de agua durante la regeneración es menor.



# INDICE

1- DESCRIZIONE DELL'APPARECCHIO .....	P.35
2- CONSIGLI GENERALI D'INSTALLAZIONE .....	P.36
3- ISTRUZIONI PER LA MESSA IN SERVIZIO .....	P.37
4- PANNELLO DI COMMANDO .....	P.38
5- ISTRUZIONI PER LA RISOLUZIONE DEI GUASTI.....	P.40
6- INSIEMI "PANNELLO DI COMMANDO" .....	P.50
7- INSIEMI "CORPO DELLA VALVOLA" .....	P.52
8- INSIEMI "CONTATORE & ACCESSORI" .....	P.53
9- INGOMBRO .....	P.54



# 1 - DESCRIZIONE DELL'APPARECCHIO

N° dell'installazione	<input type="text"/>	Capacità della bombola	<input type="text"/>	m <sup>3</sup> °tH
Numero della valvola	<input type="text"/>	Durezza dell'acqua in entrata	<input type="text"/>	°tH
Dimensioni della bombola	<input type="text"/>	Durezza dell'acqua in uscita	<input type="text"/>	°tH
Tipo di resina	<input type="text"/>	Volume della vasca sale	<input type="text"/>	L
Volume di resina per bombola	<input type="text"/>	Quantità di sale per rigenerazione	<input type="text"/>	Kg

## CARATTERISTICHE TECNICHE DELLA VALVOLA

### TIPO DI VALVOLA

4600/1600  5600/1600

### TIPO DI RIGENERAZIONE

Volumetrico immediato

Volumetrico ritardato

Cronometrico

Fast Regen

### SET REGENERATION

m<sup>3</sup>

m<sup>3</sup>

giorni

m<sup>3</sup>/giorni

## CICLI DI RIGENERAZIONE IN FUNZIONE DEL PISTONE

CICLO	Pistone standard Bianco	Pistone LWU Grigio	Pistone fast regen Blu
Lavaggio preliminare	X		
Lavaggio controcorrente	X	X	X
Aspirazione & lavaggio lento	X	X	X
Lavaggio rapido	X	X	X
Ripristino della resina	X		
Rinvio dell'acqua alla vasca sale	X	X	X

## REGOLAZIONE IDRAULICA

Dimensioni dell'iniettore

Portata allo scarico (DLFC)  GPM

Rinvio dell'acqua alla vasca sale (BLFC)  GPM

## REGOLATORE DI PRESSIONE

1,4 bar (20 PSI)

2,1 bar (30 PSI)

Senza

## TENSIONE

230V/50Hz

24V/50Hz con trasformatore

24V/60Hz senza trasformatore

Valvole conformi alle direttive europee:  
 - Nr. 89/336/EEC, "Compatibilità Elettromagnetica",  
 - Nr. 73/23/EEC, "Bassa Tensione".



## 2 - CONSIGLI GENERALI

### 2.1 Pressione

Affinché la valvola rigeneri correttamente, è necessaria una pressione minima di 1,4 bar. Non superare gli 8,5 bar; in tal caso, installare un limitatore di pressione a monte dell'apparecchio.

### 2.2 Collegamento elettrico

Assicurarsi che l'alimentazione elettrica non possa essere interrotta tramite un interruttore installato a monte dell'impianto. Se il cavo di alimentazione è danneggiato, farlo sostituire tassativamente da personale specializzato.

### 2.3 Tubazione esistente

Deve essere in buono stato e priva di incrostazioni. Deve, inoltre, essere conforme alle norme vigenti. In caso di dubbio, è preferibile sostituirla. L'installazione di un pre-filtro è sempre consigliata.

### 2.4 By-pass

Prevedere sempre l'installazione di una valvola by-pass qualora l'apparecchio ne sia sprovvisto.

### 2.5 Temperatura dell'acqua

La temperatura dell'acqua non deve eccedere 43°C e l'impianto non deve essere sottoposto a temperature rigide (rischio di gravi danni a causa del gelo).



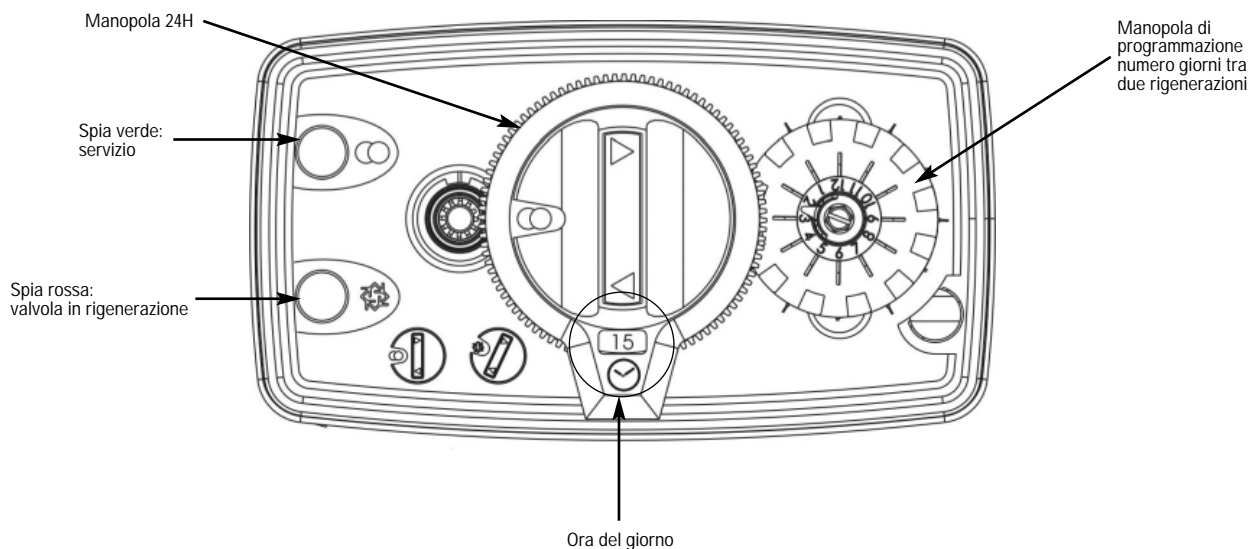
## 3 - ISTRUZIONI DI MONTAGGIO

- 3.1 Sistemare le bombole dell'addolcitore nel luogo prescelto in piano in modo da garantirne la stabilità.
- 3.2 Con il freddo, si raccomanda di riportare la valvola a temperatura ambiente prima di procedere al montaggio.
- 3.3 L'allacciamento dell'apparecchio alle reti dell'acqua d'ingresso, di distribuzione dell'acqua trattata e di scarico deve essere effettuato correttamente nel pieno rispetto delle norme vigenti.
- 3.4 Il tubo distributore deve essere tagliato raso collo della bombola. Smussare leggermente il fermo per evitare il deterioramento della guarnizione di tenuta durante il montaggio.
- 3.5 Lubrificare la guarnizione del tubo distributore e la flangia con un lubrificante al silicone 100%. Non utilizzare altri tipi di oli lubrificanti che possono danneggiare la valvola.
- 3.6 Le saldature alla tubatura principale e allo scarico devono essere effettuate prima del raccordo della valvola per evitare danni irreversibili.
- 3.7 Per fare da tenuta tra il raccordo allo scarico e il regolatore di flusso usare solo guarnizioni Teflon®.
- 3.8 Per gli apparecchi dotati di by-pass, mettere in posizione "by-pass". Aprire l'ammissione d'acqua principale. Lasciar scorrere per qualche minuto dell'acqua fredda da un rubinetto posto nelle vicinanze per far fuoriuscire qualunque corpo estraneo residuo dai condotti (residui di saldatura). Chiudere il rubinetto.
- 3.9 Mettere il by-pass in posizione "servizio" e lasciare che l'acqua scorra nella bombola. Quando lo scorrimento si arresta, aprire un rubinetto d'acqua fredda e lasciare scorrere l'acqua finché l'aria non sia fuoriuscita.
- 3.10 Collegare elettricamente l'apparecchio. Verificare che la valvola sia in posizione "servizio".
- 3.11 Riempire la vasca sale d'acqua fino a circa 25 mm dal fondo (laddove previsto). In caso contrario, riempire la vasca sale finché il diffusore posto sulla canna della salamoia sia ricoperto. Per il momento, non versare il sale.
- 3.12 Azionare una nuova rigenerazione manuale, portare la valvola in posizione "aspirazione e lavaggio lento" per aspirare l'acqua dalla vasca fino al blocco dell'air check; il livello dell'acqua dovrebbe essere all'incirca a metà della gabbia di valvola.
- 3.13 Aprire un rubinetto d'acqua fredda e lasciar scorrere l'acqua per far fuoriuscire l'aria dalla rete.
- 3.14 Portare la valvola in posizione "rinvio dell'acqua" e lasciarla tornare automaticamente in posizione "servizio".
- 3.15 Riempire la vasca col sale. Adesso la valvola può funzionare automaticamente.

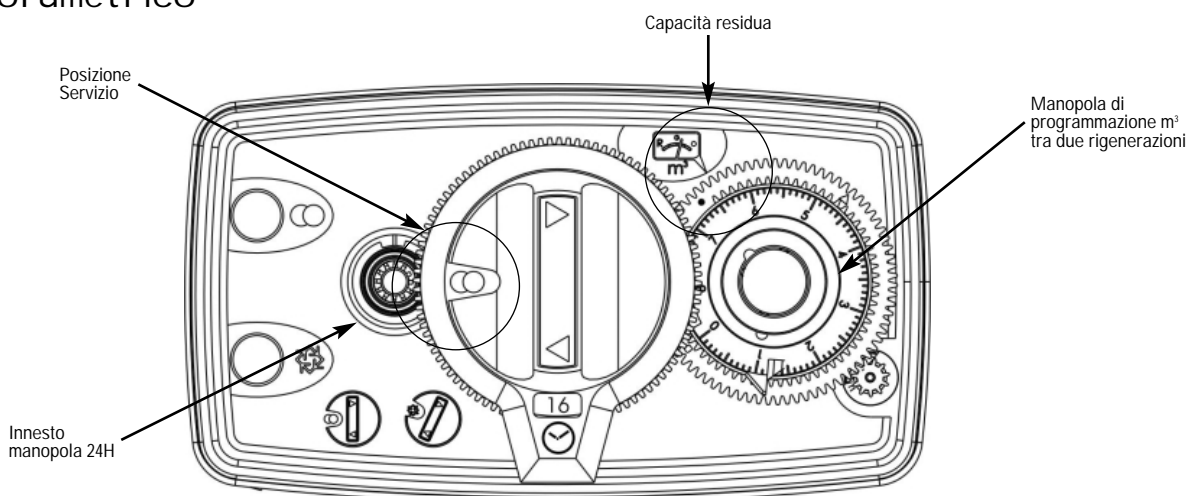


# 4 - PANNELLO DI COMANDO

## Cronometrico



## Volumentrico



## Significato dei pittogrammi



Servizio



Rigenerazione



Lavaggio controcorrente



Aspirazione / Lavaggio lento

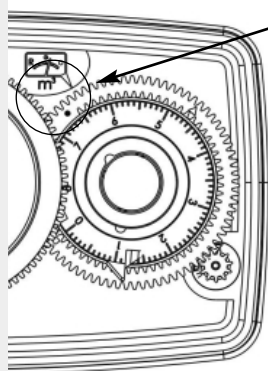


Rinvio dell'acqua



## 4 - PANNELLO DI COMANDO

### Vol umetrico



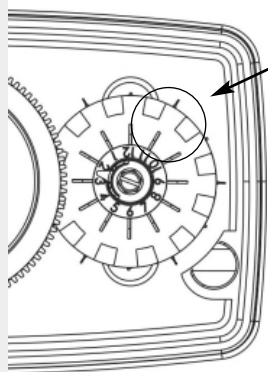
Pallino bianco

Regolare la capacità d'acqua addolcita tra due rigenerazioni utilizzando, a titolo indicativo, la seguente formula:  
Capacità acqua in m<sup>3</sup> = capacità di scambio in m<sup>3</sup>°tH - capacità di riserva in m<sup>3</sup>

Durezza dell'acqua °tH

Per effettuare questa operazione, sollevare il dischetto trasparente con l'etichetta e visualizzare la capacità che si trova davanti al pallino bianco.  
Esempio sul disegno: si può leggere una capacità di 6,6 m<sup>3</sup> tra due rigenerazioni.

### Cronometrico



Nottolino d'arresto spinto verso esterno

Utilizzare la formula qui sotto riportata quindi dividere per il consumo giornaliero per ottenere il numero di giorni tra due rigenerazioni.

Esistono due tipi di manopola cronometrica:

- 7 giorni: basato sulla settimana il n°1 si riferisce a lunedì e il n°7 a domenica.
- 12 giorni: consente di programmare un intervallo regolare, ogni 2, 3, 4 o 6 giorni.

Per effettuare la regolazione, è sufficiente spingere verso l'esterno i nottolini corrispondenti.

Esempio sul disegno: una rigenerazione ogni 2 giorni.

### Regolazione ordinaria

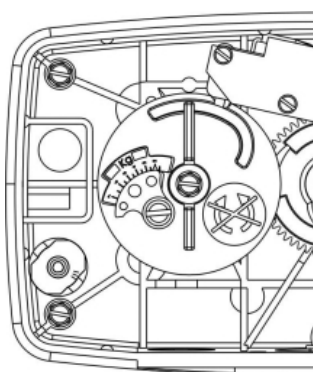
#### Ora del giorno

Premere sull'innesto della manopola 24 ore, pignone rosso, ruotare la manopola finché l'ora non appare sul display.

#### Volume di sale per ogni rigenerazione

A titolo indicativo, riportiamo una tabella solitamente usata nel trattamento dell'acqua.

Peso del sale in g / litro di resina	Potere di scambio in °tH / m <sup>3</sup> / litro di resina	Peso del sale in g / °tH / m <sup>3</sup>
80	4	20
125	5	25
180	6	30



Sulla camma di salamoia sono riportati un segmento e un'etichetta di riferimento in chilogrammi. Tale segmento, dotato di puntatore, assicura la funzione di rinvio alla vasca sale. In base alla tabella qui sopra riportata, regolare il peso del sale in kg necessario per la rigenerazione della resina. In questo modo, la valvola invierà il giusto volume di acqua nella vasca per sciogliere il volume di sale necessario alla rigenerazione.

Esempio: 15 litri di resina x 125 g = 1875 g (1.9 kg di sale)

Posizionare il puntatore leggermente al di sotto di 2 kg.



## 5 - ISTRUZIONI PER LA RISOLUZIONE DEI GUASTI

ANOMALIA	CAUSA	SOLUZIONE
1. L'addolcitore non rigenera	A. Alimentazione interrotta B. Testa di comando difettosa C. Cavo contatore disinserito D. Contatore bloccato E. Motore difettoso	A. Ripristinare l'alimentazione elettrica (fusibile, presa, interruttore) B. Sostituire la testa di comando C. Verificare i collegamenti a livello del timer e a livello del coperchio del contatore. D. Pulire o sostituire il contatore E. Sostituire il motore
2. Acqua dura	A. By-pass in posizione "by-pass" B. Mancanza di sale nella vasca C. Filtro e iniettore ostruiti D. Mancanza d'acqua nella vasca sale E. Durezza attribuibile al serbatoio dell'acqua calda F. Mancanza di tenuta del tubo distributore G. Fuoriuscita interna alla valvola H. Contatore bloccato I. Cavo contatore scollegato	A. Mettere il by-pass in posizione "servizio" B. Aggiungere sale nella vasca e mantenere il livello del sale al di sopra dell'acqua C. Pulire o sostituire il filtro e l'iniettore D. Verificare il tempo di riempimento della vasca e pulire il regolatore di flusso E. Sciacquare più volte il serbatoio dell'acqua calda F. Assicurarsi che il tubo non presenti fessure. Controllare la guarnizione toroidale G. Sostituire le guarnizioni e le rondelle e/o il pistone H. Sbloccare il contatore I. Verificare le connessioni del cavo sulla testa di comando e sul coperchio del contatore
3. Consumo eccessivo di sale	A. Errore nella regolazione del rinvio dell'acqua B. Troppa acqua nella vasca sale	A. Controllare l'uso del sale e la regolazione del rinvio dell'acqua B. Vedi anomalia n°6
4. Diminuzione della pressione dell'acqua	A. Deposito di ferro nel tubo verso l'addolcitore B. Deposito di ferro nell'addolcitore C. Ingresso valvola ostruito da corpi estranei	A. Pulire il tubo B. Pulire la valvola e la resina C. Togliere il pistone e pulire la valvola
5. Presenza di ferro nell'addolcitore	A. Il letto di resina è sporco B. Il tenore in ferro supera i parametri consigliati	A. Controllare il lavaggio controcorrente l'aspirazione della salamoia e il riempimento della vasca sale. Rigenerare più spesso e aumentare la durata del lavaggio controcorrente. B. Contattare il rivenditore
6. Troppa acqua nella vasca	A. Regolatore di flusso ostruito allo scarico (DLFC) B. Valvola della salamoia difettosa C. Cattiva programmazione	A. Controllare il regolatore di flusso B. Sostituire la valvola della salamoia C. Controllare la programmazione e, se necessario modificarla





## 5 - ISTRUZIONI PER LA RISOLUZIONE DEI GUASTI

ANOMALIA	CAUSA	SOLUZIONE
7. Acqua salata	A. Filtro e iniettore ostruiti B. La testa di comando non effettua correttamente i cicli C. Corpi estranei nella valvola della salamoia D. Corpi estranei nel regolatore di flusso del riempimento vasca sale E. Pressione dell'acqua insufficiente	A. Pulire l'iniettore e il filtro B. Sostituire la testa di comando C. Cambiare la sede della valvola della salamoia e pulirla D. Pulire il regolatore di flusso E. Portare la pressione dell'acqua a almeno 1,8 bar
8. La valvola rigenera continuamente	A. La testa di comando non funziona correttamente	A. Sostituire la testa di comando
9. Fuoriuscita permanente allo scarico	A. Corpi estranei nella valvola B. Fuga interna alla valvola C. Valvola bloccata in salamoia o in lavaggio controcorrente D. Motore difettoso o bloccato E. La testa di comando non funziona correttamente	A. Pulire la valvola e controllarla nelle sue diverse posizioni di rigenerazione B. Sostituire le guarnizioni, le rondelle e/o il pistone assemblato C. Sostituire le guarnizioni, le rondelle e/o il pistone assemblato D. Sostituire il motore e controllare tutti gli ingranaggi E. Sostituire la testa di comando

### Optional

#### **Acqua calda, solo per la valvola 4600:**

Impiego di un apposito materiale studiato per resistere a temperature superiori ai 43°C. Valvola 4600 cronometrica fino a 82°C, valvola 4600 volumetrica 65°C.

#### **Rigenerazione immediata:**

Contrariamente alle valvole cronometriche e volumetriche che sono a rigenerazione differita fino alle ore 2,00 del mattino, questo optional consente alla valvola di effettuare immediatamente la rigenerazione non appena la capacità prestabilita è esaurita.

#### **Fast Regen. Cioè rigenerazione rapida:**

Questo optional consente alla valvola di effettuare una rigenerazione in 90 minuti invece di 180. Una valvola, in questa versione, è limitata a una bombola di 10".

#### **Pistone LWU (low water usage = pistone economico):**

Grazie a questo pistone, viene ridotto il consumo di acqua durante la rigenerazione.



# INHOUDSTABEL

1- OMSCHRIJVING VAN HET TOESTEL .....	P.43
2- ALGEMEENHEDEN.....	P.44
3- INSTALLATIE INSTRUCTIES .....	P.45
4- PROGRAMMEERKOP .....	P.46
5- INSTRUCTIES BIJ PROBLEMEN .....	P.48
6- TEKENING "PROGRAMMEERKOP" .....	P.50
7- TEKENING "LICHAAM VAN DE KLEP" .....	P.52
8- TEKENING WATERMETER EN TOEBEHOREN .....	P.53
9- DIMENSIES .....	P.54



# 1 - OMSCHRIJVING VAN HET TOESTEL

N° van de installatie	<input type="text"/>	Capaciteit van de tank	<input type="text"/>	m <sup>3</sup> tH
Serienummer van de klep	<input type="text"/>	Hardheid water aan de ingang	<input type="text"/>	°tH
Tankgrootte	<input type="text"/>	Hardheid water aan de uitgang	<input type="text"/>	°tH
Type hars	<input type="text"/>	Volume van de pekelbak	<input type="text"/>	L
Volume hars per tank	<input type="text"/>	Hoeveelheid zout per regeneratie	<input type="text"/>	Kg

## TECHNISCHE EIGENSCHAPPEN VAN DE KLEP

### TYPE KLEP

4600/1600  5600/1600

### TYPE REGENERATIE

Volumetrisch direct

Volumetrisch vertraagd

Tijdsgestuurd 7/12 dagen

Snelle regeneratie

### REGENERATIE-INSTELLING

m<sup>3</sup>

m<sup>3</sup>

dagen

m<sup>3</sup>/dagen

## REGENERATIE CYCLI IN FUNCTIE VAN DE PISTON

CYCLUS	Standaard Piston Wit	LWU Piston Grijs	Piston voor snelle regeneratie Blauw
Vorbereidende spoeling	X		
Backwash	X	X	X
Pekelzuiging & trage spoeling	X	X	X
Snelle spoeling	X	X	X
Hars terug op plaats brengen	X		
Terug vullen van de pekelbak	X	X	X

## HYDRAULISCHE INSTELLINGEN

### DRUKREGELAAR

Injectorgrootte

1,4 bar (20 PSI)

Drain line flow control (DLFC)  GPM

2,1 bar (30 PSI)

Brine line flow control (BLFC)  GPM

Zonder

## VOLTAGE

230V/50Hz

24V/50Hz met transformator

24V/60Hz zonder transformator

Onze klepper zijn conform de Europese richtlijnen:  
 - Nr. 89/336/EEC, "elektromagnetische compatibiliteit",  
 - Nr. 73/23/EEC, "laag voltage"



## 2 - ALGEMEENHEDEN

### 2.1 Druk

Een minimale druk van 1,4 bar is vereist om de klep correct te doen regenereren.

Overschrijd geen druk van 8,5 bar. Wanneer dit toch kan voorvallen, is het aangeraden om een drukregelaar stroomopwaarts van het systeem te installeren.

### 2.2 Elektrische aansluiting

Verzeker je dat de elektrische voeding niet kan uitgeschakeld worden stroomopwaarts van de installatie.

Als de voedingskabel beschadigd is, moet deze door een gekwalificeerd persoon vervangen worden.

### 2.3 Bestaande leidingen

De leidingen moeten in goede staat zijn, vrij van kalkaanslag en conform de reglementering. In geval van twijfel is het aangeraden deze te vervangen.

Het installeren van een voorfilter wordt steeds aangeraden.

### 2.4 By-pass

Voorzie de installatie steeds van een Bypass, als het toestel zelf al niet voorzien is.

### 2.5 Temperatuur van het water

De temperatuur van het water mag niet hoger zijn dan 43°C en de installatie mag niet aan vrieskoude blootgesteld worden (dit kan een niet te verhelpen schade aan de klep veroorzaken).



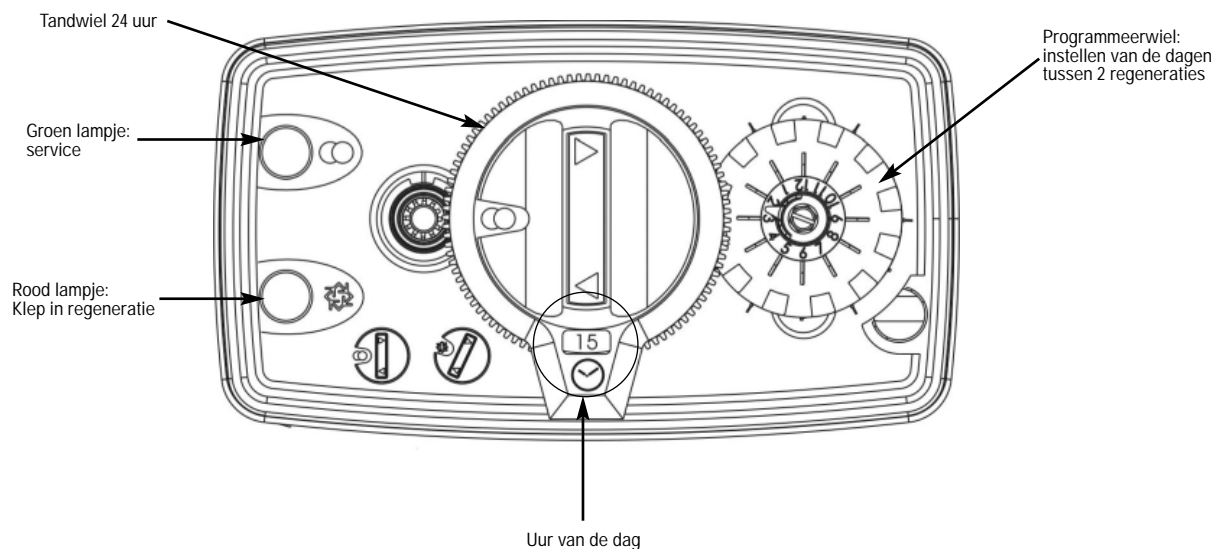
## 3 - INSTALLATIE-INSTRUCTIES

- 3.1 Installeer de onthardingstanks op de gekozen plaats, en verzeker je ervan dat de ontharder op een vlakke, stevige ondergrond staat.
- 3.2 Bij koud weer is het aangewezen om de klep terug op kamertemperatuur te brengen alvorens de klep in werking te stellen.
- 3.3 Al de aansluitingen voor watertoevoer en -afvoer en voor de drain moeten correct geassembleerd zijn in overeenstemming met de op da moment geldende wetgeving.
- 3.4 De stijgbuis moet op gelijke hoogte met de tank afgesneden worden. Schuin de bovenkant van de stijgbuis af om beschadiging aan de dichting te voorkomen tijdens de montage van de klep.
- 3.5 Smeer de dichting van de stijgbuis in met een vet dat uit 100% siliconen bestaat. Gebruik nooit andere vetten die de klep kunnen beschadigen (vb. vet op basis van petroleum)
- 3.6 Al het soldeerwerk op de hoofdleidingen en op de afvoerpijpen moeten voor de montage van de klep gebeuren. Als men dit niet doet, kan er niet te herstellen schade optreden.
- 3.7 Gebruik, indien nodig, Téflontape<sup>®</sup> om de verbinding tussen de koppeling naar de afvoer en de volumeregelaar te dichteren.
- 3.8 Betreft de toestellen met by-pass, plaats deze in "by-pass" positie. Zet de hoofdwateraansluiting open. Zet een kraan open en laat gedurende enkele minuten koud water lopen tot dat het systeem vrij is van vreemd materiaal (meestal soldeerresten). Sluit de waterkraan.
- 3.9 Plaats de by-pass in "service" positie en laat het water in de tank stromen. Wanneer het water niet meer stroomt, open dan een koudwaterkraan en laat lopen tot al de lucht uit het systeem is verdwenen.
- 3.10 Schakel het toestel aan op het elektriciteitsnet. Controleer of de klep in service positie is.
- 3.11 Vul de pekelbak met water tot ongeveer 25 mm boven de zoutplaat (indien voorzien). In het tegengestelde geval, vul de pekelbak tot de aircheck bedekt is. Voeg op dit moment geen zout toe.
- 3.12 Start manueel een nieuwe regeneratie, Plaats de klep in positie "Pekelzuiging en trage spoeling" om water uit de bak te zuigen tot de aircheck blokkeert. Het waterniveau bevindt zich ongeveer te midden van de aircheckbehuizing.
- 3.13 Open een koudwaterkraan en laat lopen om het hars te ontlichten.
- 3.14 Plaats de klep in pekelhervulpositie en laat ze automatisch terug naar de service positie begeven.
- 3.15 Hervul de pekelbak. Nu zal de klep automatisch functioneren.

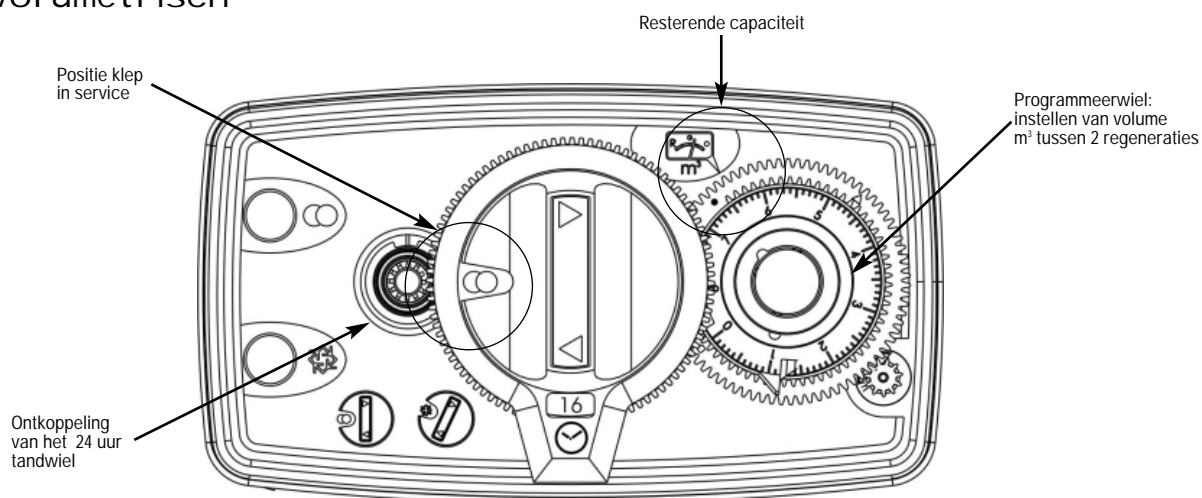


## 4 - PROGRAMMEERKOP

### Chronometrisch



### Vol umetrisch



### Betekenis van de pictogrammen



Service



Regeneratie



Backwash



Pekelzuiging / Trage spoeling

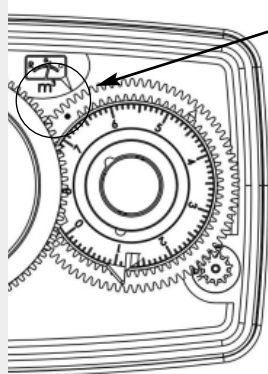


Hervullen van de pekelbak



## 4 - PROGRAMMEERKOP

### Vol umetrisch



Wit puntje

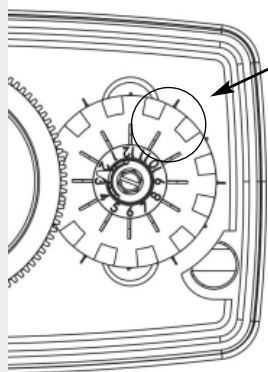
Regel uw capaciteit van zacht water tussen twee regeneraties door middel van volgende formule (= louter informatief):

$$\text{Capaciteit v/h water m}^3 = \frac{\text{wisselcapaciteit in m}^3\text{°tH} - \text{reservcapaciteit in m}^3}{\text{Hardheid water in °tH}}$$

Om dit uit te voeren, til het transparante tandwiel met het label op en draai tot de nodige capaciteit tegenover het witte puntje staat.

Voorbeeld op de tekening: men kan een capaciteit lezen van 6,6 m<sup>3</sup> tussen 2 regeneraties.

### Chronometrisch



Pinnetje naar buiten uitgetrokken

Gebruik de hierbovenvermelde formule. Deel dit door het dagelijks waterverbruik om het aantal dagen tussen 2 regeneraties te bekomen.

Er bestaan 2 soorten chronometrische tandwielen:

- 7 dagen: gebaseerd op een week: n°1 refereert naar maandag en n°7 naar zondag.
- 12 dagen: laat toe om op regelmatige intervallen te regenereren, elke 2, 3, 4 of 6 dagen.

Voor de regeling volstaat het om de overeenstemmende pinnetjes naar buiten te trekken.

Voorbeeld op de tekening: een regeneratie elke twee dagen.

## Gemeenschappelijke regeling

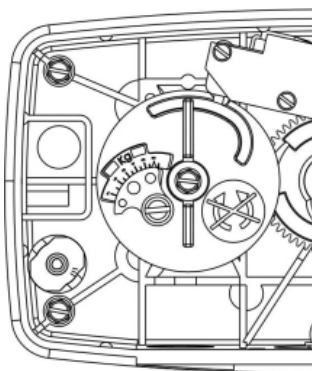
### Uur van de dag

Duw op de ontkoppeling van het 24 uur tandwiel, rode knop, draai het tandwiel van het uur zodat het uur zichtbaar wordt in het kleine venstertje.

### Volume van zout per regeneratie

Gelieve hieronder een tabel te vinden, louter informatief, die gewoonlijk gebruikt wordt in de waterbehandeling

Gewicht van zout in g / liter hars	wisselcapaciteit in °tH / m <sup>3</sup> / liter hars	Zoutgewicht in g / °tH / m <sup>3</sup>
80	4	20
125	5	25
180	6	30



Op de brine cam is er een segment en een indicatielabel in kilogram. Dit segment met een pointer verzekert de functie van het hervullen van de pekelbak. Gebaseerd op de hierbovenvermelde tabel, regel het zoutgewicht in kg nodig voor de regeneratie van het hars. Hierdoor gaat de klep het juiste volume water naar de pekelbak terugsturen om het juiste volume zout op te lossen voor de regeneratie.

Voorbeeld: 15 liter hars x 125 g = 1875 g (1.9 kg zout)

Zet de pointer juist onder 2 kg.



## 5 - INSTRUCTIES BIJ PROBLEMEN

INCIDENT	OORZAAK	REMEDIE
1. De ontharder regeneert niet	A. Stroomonderbreking B. Beschadiging programmeerkop C. Losgekoppelde kabel D. Geblokkeerde meter E. Defecte motor	A. Herstel de stroom B. Vervang programmeerkop C. Controleer de verbindingen met de timer en het meterdekse! D. Reinig of vervang de meter E. Vervang de motor
2. Hard water	A. By-pass in positie "by-pass" B. Geen zout in de pekelbak C. Verstopte injector en/of filter D. Onvoldoende water in de pekelbak E. Hardheid afkomstig van warmwatertoevoer F. Lek in de distributorbuis G. Interne lek in de klep H. Geblokkeerde meter I. Watermeterkabel losgekoppeld	A. Zet de by-pass in positie "service" B. Voeg zout toe in de pekelbak en behoud het zoutniveau boven het water C. Reinig of vervang de filter en de injector D. Controleer de hervultijd naar de pekelbak en reinig de BLFC E. Herhaaldelijk spoelen van de warm watertank F. Zorg dat er geen scheuren zijn in de distributorbuis. Controleer de o-ringen G. Vervang de dichtings- en afstandsringen en/of piston H. Deblokkeer de meter I. Controleer de kabelverbindingen in de programmeerkop en op het meterdekse!
3. Overmatig zoutverbruik	A. Foute pekelhervulinstelling B. Te veel water in de pekelbak	A. Controleer het zoutgebruik en het pekelhervulprogramma B. Zie incident n°6
4. Daling van de waterdruk	A. Ijzeren bezinsel in ontharderinlaat B. Ijzeren bezinsel in ontharder C. Klepinlaat geblokkeerd door vreemde elementen	A. Reinig de inlaat B. Reinig de klep en het hars C. Verwijder de piston en reinig de klep
5. Ijzer in de ontharder	A. Het harsbed is vuil B. Ijzerconcentratie overtreft aanbevolen hoeveelheden	A. Controleer de backwash, de pekelzuiging en het hervullen van de pekelbak. Regeneer meermaals en verhoog de backwash tijd B. Contacteer dealer
6. Te veel water in de pekelbak	A. DLFC verstropt B. Defecte pekelklep C. Verkeerde programmatie	A. Controleer de DLFC B. Vervang de pekelklep C. Controleer de programmatie en pas aan indien nodig





## 5 - INSTRUCTIES BIJ PROBLEMEN

INCIDENT	OORZAAK	REMEDIE
7. Zout water	A. Filter en injector verstopt B. Programmatiekop werkt niet volgens de juiste cycli C. Vreemde elementen in de pekelklep D. Vreemde elementen in de BLFC E. Onvoldoende waterdruk	A. Reinig de injector en de filter B. Vervang de programmeerkop C. Vervang pekelklepinstelling en reinig de pekelklep D. Reinig de BLFC E. Verhoog de inlaatdruk tot minstens 1.8 bar
8. De klep regenereert constant	A. Defecte programmeerkop	A. Vervang de programmeerkop
9. Constante lek aan de afvoer	A. Vreemde elementen in de klep B. Interne lek in de klep C. Klep blokkeert tijdens pekelzuiging of tijdens backwash D. Defecte of geblokkeerde motor E. De programmeerkop werkt niet correct	A. Reinig de klep en controleer ze in de verschillende regeneratie posities B. Vervang dichtings- en afstandsringen en/of piston C. Vervang dichtings- en afstandsringen en/of piston D. Vervang de motor en controleer de aandrijving E. Vervang de programmeerkop

### Opties

#### **Warm water, enkel geschikt voor de klep 4600:**

Het gebruik van speciaal materiaal om resistent te zijn tegen temperaturen hoger dan 43°C. Klep 4600 chronometrisch tot 82°C, klep 4600 volumetrisch 65°C.

#### **Onmiddellijke regeneratie:**

In tegenstelling tot de chronometrische kleppen en de volumetrische kleppen die vertraagd regenereren om 2 uur 's morgens, staat deze optie toe om onmiddellijk te regenereren van zodra de vooropgestelde capaciteit bereikt is.

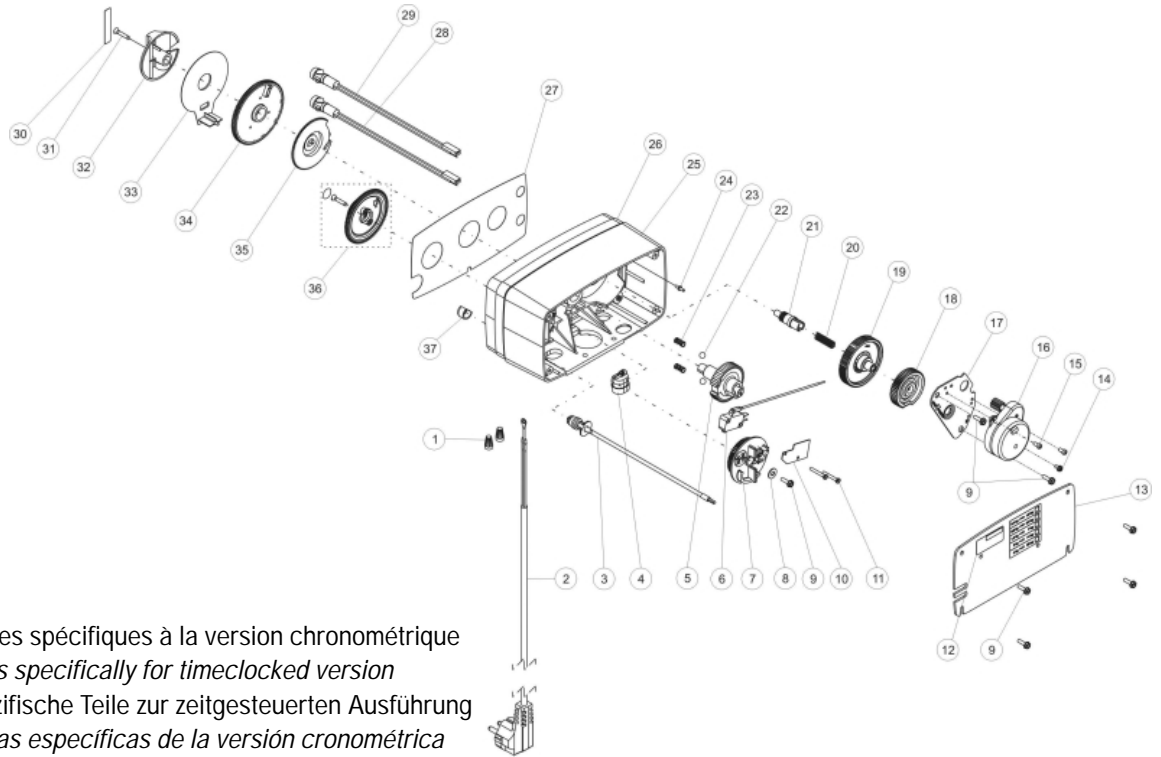
#### **Fast Regen, snelle regeneratie:**

Deze optie staat toe om een regeneratie te starten na 90 minuten in plaats van 180 min. Een klep volgens deze versie is gelimiteerd tot tanks van 10".

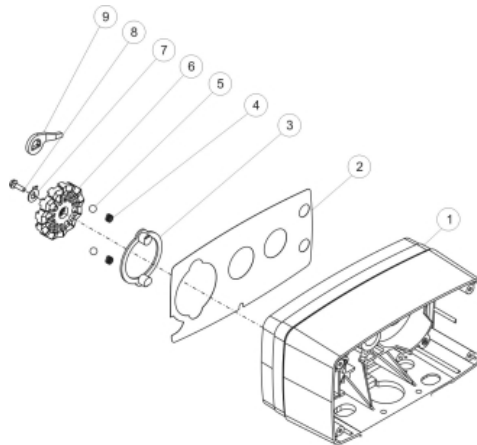
#### **Piston LWU (laag waterverbruik = economische piston):**

Dankzij dit piston wordt het waterverbruik tijdens de regeneratie verminderd.

# 6 - TÊTE DE COMMANDE / POWER HEAD / STEUERKOPF / CABEZA DE MANDO / PANNELLO DI COMMANDO / PROGRAMMEERKOP



Pièces spécifiques à la version chronométrique  
*Parts specifically for timeclocked version*  
 Spezifische Teile zur zeitgesteuerten Ausführung  
 Piezas específicas de la versión cronométrica  
 Pezzi specifici della versione cronometrica  
 Specifieke onderdelen voor de chronometrische versie



ITEM	QTY	P/N	DESCRIPTION	DESIGNATION
1	1	26971	Tape stripe 5600 timeclock std	Bande décorative 5600 chronométrique
2	1	28190	Front label 5600 timeclock with lamps	Label 5600 chronométrique avec lamps
3	1	13864	Skipper wheel ring	Anneau roue sauteuse
4	2	13311	Idler shaft spring	Ressort
5	2	13300	Ball 1/4"	Bille
6	1	24100	Skipper wheel 12 days assy	Roue de programmation de 12 jours
7	1	14860	Skipper wheel 7 days assy	Roue de programmation de 7 jours
8	1	13014	Regeneration pointer	Index
9	1	13296	Screw	Vis
10	1	13011	Cycle actuator arm	Doigt de déclenchement

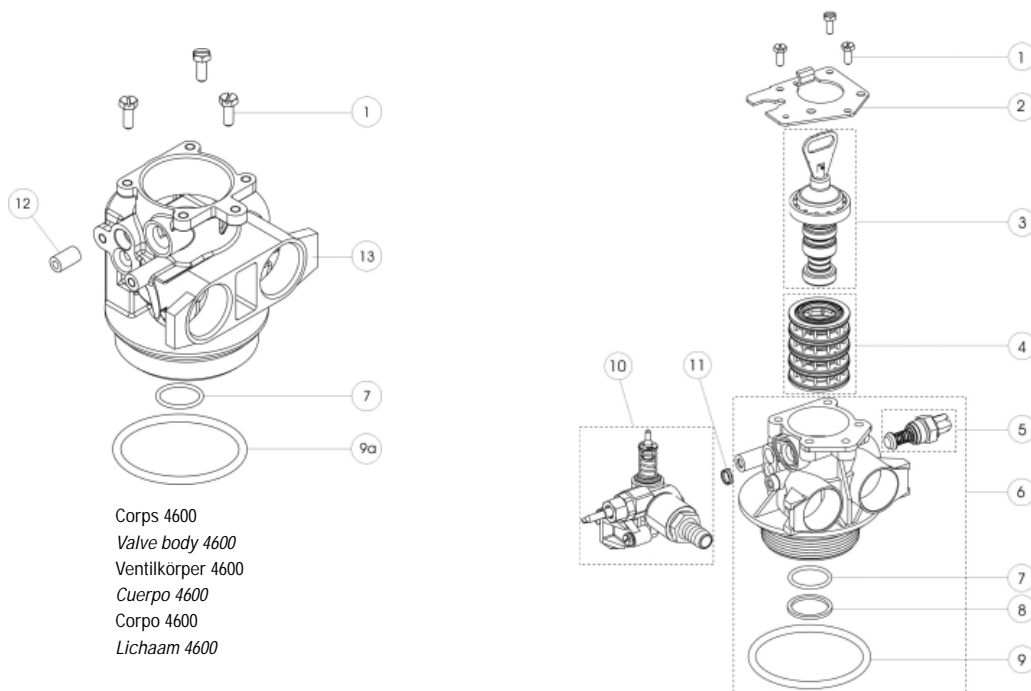


## 6 - TÊTE DE COMMANDE / POWER HEAD / STEUERKOPF / CABEZA DE MANDO / PANNELLO DI COMMANDO / PROGRAMMEERKOP

ITEM	QTY	P/N	DESCRIPTION	DESIGNATION
1	2	40422	Wire nut	Connecteur
2	1	11545	European power cord	Cordon d'alimentation européen
3	1	24544	Kit meter cable delayed 8 m <sup>3</sup>	Kit câble de compteur retardé 8 m <sup>3</sup>
-	1	24545	Kit meter cable delayed 40 m <sup>3</sup>	Kit câble de compteur retardé 40 m <sup>3</sup>
4	1	13547-01	Strain relief	Serre câble
5	1	13170	Main drive gear	Engrenage principal
6	1	26894	Microswitch assy for 5600	Microswitch assemblé pour vanne 5600
7	1	24121-xx	Brine cam assy (xx= salt weight label)	Came de saumurage (xx= label poids de sel)
8	1	12037	Washer	Rondelle
9	7	13296	Screw	Vis
10	1	14087	Insulator	Isolateur
11	2	18158	Screw	Vis
12	1	21271	Serial number label	Etiquette de numéro de série
13	1	24099	Back cover assy 5600/4600	Couvercle arrière 5600/4600
14	1	26885	Screw	Vis
15	2	11384	Motor screw	Vis du moteur
16*	1	18824-1	Motor 230V 50Hz 1/30 RPM	Moteur 230V, 50Hz 1/30 t/min
17	1	23341	Motor mounting plate	Plaque de montage moteur
18	1	13164	Drive gear	Roue d'entraînement
19	1	13017	Idler gear	Pignon
20	1	13312	Idler shaft spring	Ressort
21	1	13018	Idler shaft	Pignon
22	2	13300	Ball 1/4"	Bille
23	2	14457	Spring detent	Ressort
24	1	28202	Motor pin	Goupille moteur
25	1	13162-02	Black drive housing	Boîtier noir
26	1	26970	Tape stripe 5600 Eco Std	Bande décorative
27	1	28189	Front label 5600 Eco with lamps	Label 5600 Eco avec lampes
28	1	24377	Red lamp 230V	Lampe rouge 230V
29	1	24378	Green lamp 230V	Lampe verte 230V
30	1	24750	Label control knob	Etiquette bouton
31	1	15151	Screw	Vis
32	1	14177	Control knob	Bouton
33	1	26963	Valve dial position picto 5600/4600	Cadran de position de vanne
34	1	13009-21	Printed 24 hours gear	Roue 24 heures
35	1	13802	Cycle actuator gear	Roue de déclenchement
36	1	24119	Program wheel assy 8 m <sup>3</sup>	Roue de programmation assemblée 8m <sup>3</sup>
-	1	24120	Program wheel assy 40 m <sup>3</sup>	Roue de programmation assemblée 40 m <sup>3</sup>
37	1	14252	Out board bearing cap	Chapeau de palier

- \* - 18824-1 P/N 26775 Timer Motor assy 230V/50Hz 1/30 RPM replacement kit
- 18825 P/N 26776 Timer Motor assy 230V/50Hz 1/15 RPM replacement kit

# 7 - CORPS DE VANNE / VALVE BODY / VENTILKÖRPER / CUERPO DE LA VÁLVULA / CORPO DELLA VALVOLA / LICHAAM VAN DE KLEP



Corps 4600  
Valve body 4600  
Ventilkörper 4600  
Cuerpo 4600  
Corpo 4600  
Lichaam 4600

ITEM	QTY	P/N	DESCRIPTION	DESIGNATION
1	3	12112	Screw	Vis
2	1	13546	End plug retainer	Plaque de retenue
3	1	24116	Piston assembly standard	Piston standard assemblé
-	1	24117	Piston LWU assembly	Piston LWU assemblé
-	1	18089	Piton Fast Regen assembly	Piston régénération rapide assemblé
4	1	24115	Seal & spacer kit	Kit joints & entretoises
5	1	24509-01	New proportional mixing	Mitigeur proportionnel assemblé
6	1	28405-20	Valve body 5600 with mixing machining	Corps de vanne 5600 avec usinage du mitigeur
7	1	13304-01	O'ring	Joint torique
8	1	13030	O'ring retainer	Bague de maintien
9	1	12281-01	O'ring top of tank 5600 valve	Joint torique embase pour vanne 5600
9a	1	10381-01	O'ring top of tank 4600 valve	Joint torique embase pour vanne 4600
10	1	24118	Injector assembly 1600 for 5600	Injecteur assemblé
-	1	26788	Injector assembly 4600	Injecteur assemblé 4600
11	1	13497	Air disperser	Casseur de flux
12	1	13361	Stand off (only 4600)	Entretoise (seulement pour 4600)
13	1	14066-20	Valve body 4600, brass	Corps de vanne 4600 bronze

Ensemble de pièces spécifiques à la vanne 4600 version eau chaude

*Specific part assembly for the 4600 Hot water version*

Spezifische Teile zu Ventil 4600 in Heisswasser Ausführung

*Ejemplo de piezas específicas de la válvula 4600 versión agua caliente*

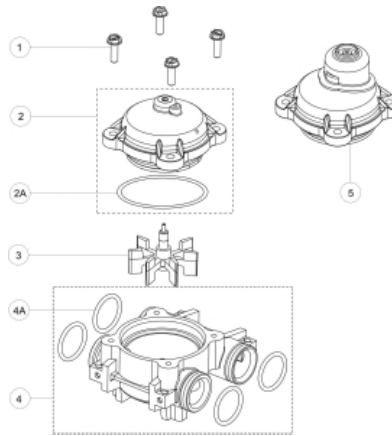
Insieme dei pezzi specifici della valvola 4600 versione acqua calda

*Geheel van onderdelen specifiek voor de klep 4600 versie warm water*

ITEM	QTY	P/N	DESCRIPTION	DESIGNATION
4	1	26944	Seal & spacer kit for hot water	Kit joints & entretoises pour eau chaude
5	1	24509-02	New proportional mixing hot water	Mitigeur proportionnel pour eau chaude
10	1	26790	Injector assembly for hot water	Injecteur assemblé pour eau chaude

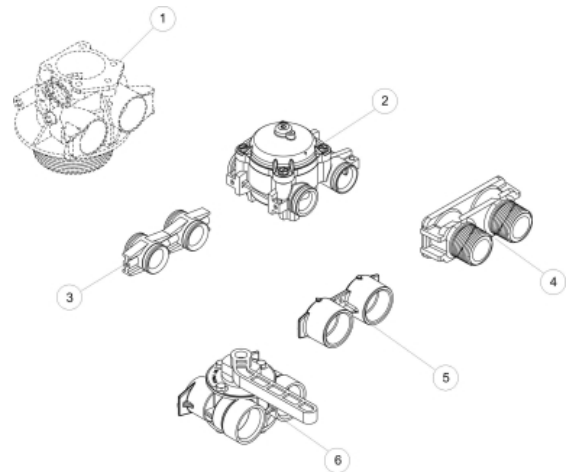


## 8 - COMPTEURS & ACCESSOIRES / METERS & ACCESSORIES / WASSERZÄHLER & ZUBEHÖRE / CONTADOR & ACCESORIOS / CONTATORE & ACCESSORI / WATERMETER EN TOEBEHOREN



ITEM	QTY	P/N	DESCRIPTION	DESIGNATION
1	4	12473	Screw	Vis
2	1	14038	Meter cover assembly 8m <sup>3</sup>	Couvercle compteur assemblé 8m <sup>3</sup>
2A	1	13847	O'ring	Joint torique
3	1	13509	Impeller	Turbine
4	1	24102	Meter body with o'ring	Corps de compteur avec joints toriques
4A	4	13305-01	O'ring	Joint torique
5	1	15150	Meter cover assembly 40m <sup>3</sup>	Couvercle compteur assemblé 40m <sup>3</sup>

Montage selon version chronométrique ou volumétrique  
*Assembly according to timeclock or metered version*  
 Montage jenach zeit- oder mengengesteuerten Version  
*Montaje según versión cronométrica o volumétrica*  
 Montaggio secondo la versione cronometrica o volumetrica  
*Montage volgens chronometrische of volumetrische versie*

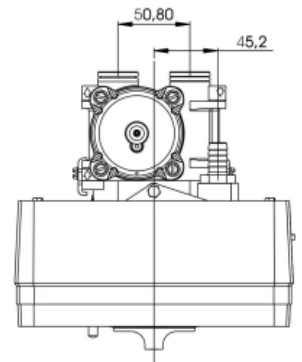
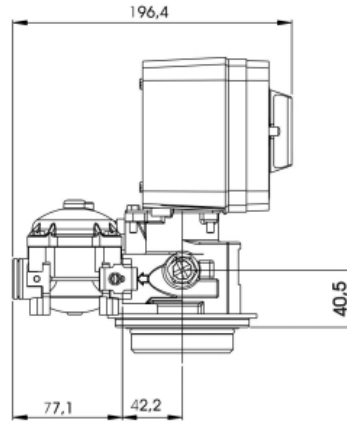
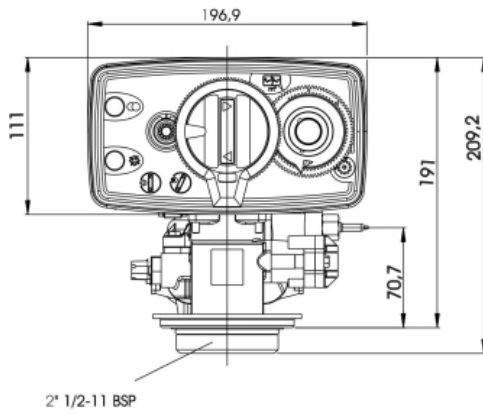


ITEM	QTY	P/N	DESCRIPTION	DESIGNATION
1	1		Valve body	Corps de vanne
2	1	24107	Meter assembly only in volumetric	Compteur assemblé seulement en volumétrique
3	2	13709	Coupling adapter only in chronometric	Coupleur seulement en chronométrique
4	1	18706-10	Plastic yoke adapter 1" male	Adaptateur plastique fileté 1" mâle
-	1	18706-12	Plastic yoke adapter 3/4" male	Adaptateur plastique fileté 3/4" mâle
5	1	13398-10	Brass yoke adapter 1" female	Adaptateur bronze 1" femelle
-	1	24689	Brass yoke adapter 3/4" male	Adaptateur bronze 3/4" mâle
6	1	24105-10	Bypass assembly 1" female	Vanne bypass en 1" femelle

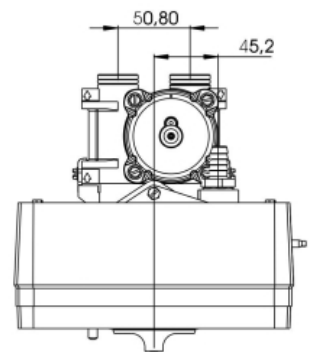
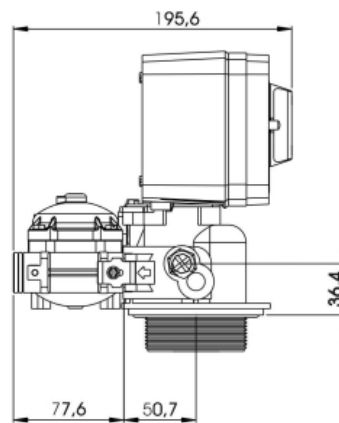
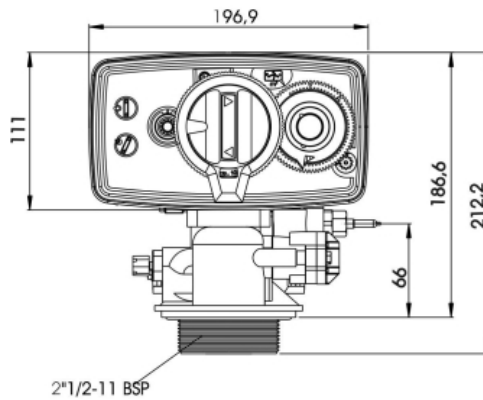


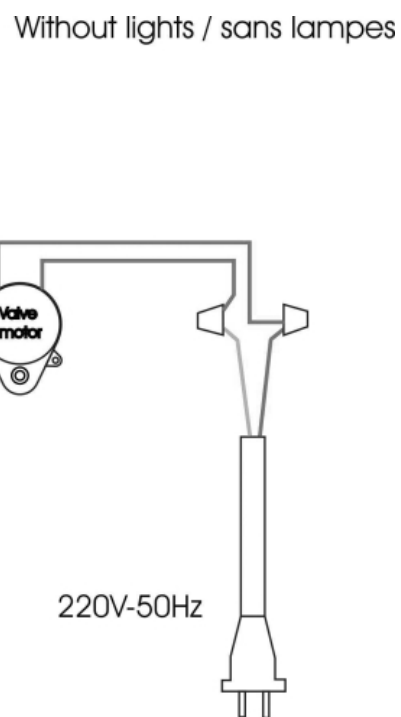
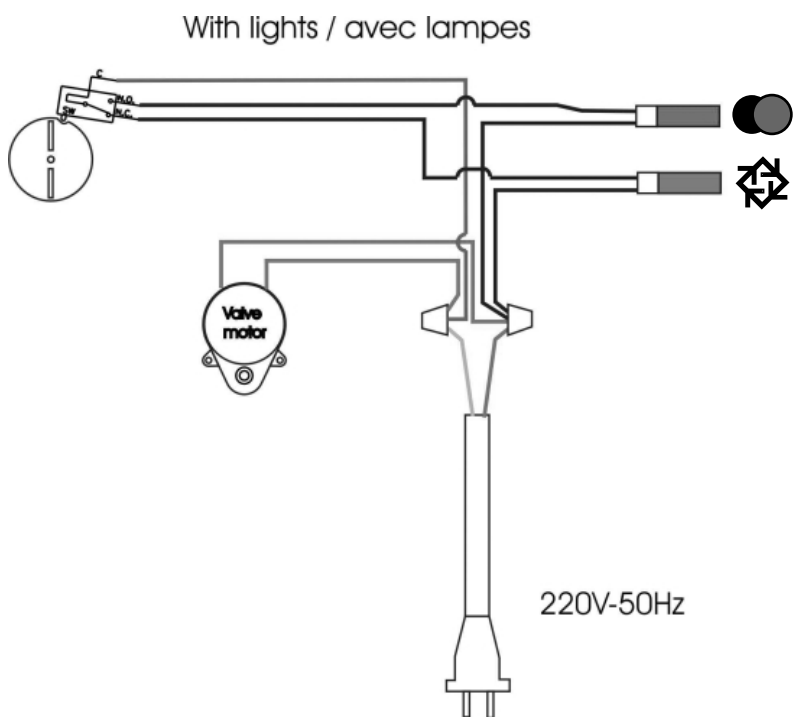
# 9 - ENCOMBREMENTS / DIMENSIONS / MAßSKIZZE / DIMENSIONES / INGOMBRO / DIMENSIES

## 4600



## 5600





Résultats des tests sur demande  
Performances results available upon request  
Ergebnis der Testversuche auf Anfrage erhältlich  
Resultado de los test bajo demanda  
Risultati dei test su richiesta  
Testresultaten op aanvraag

