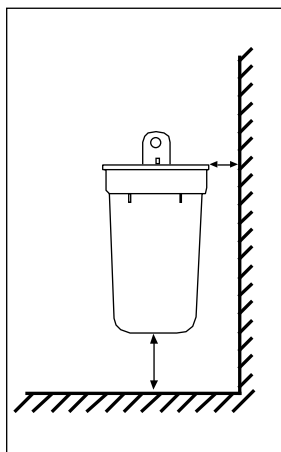




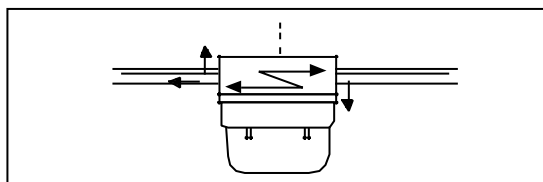
INSTRUCTIONS DE MISE EN SERVICE ET ENTRETIEN

PRODUITS CONCERNÉS :

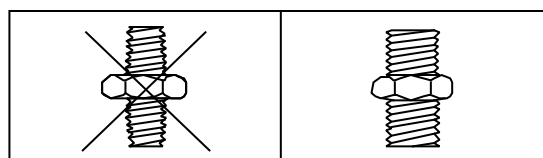
FILTRES À CARTOUCHES & DOSEURS À POLYPHOSPHATES



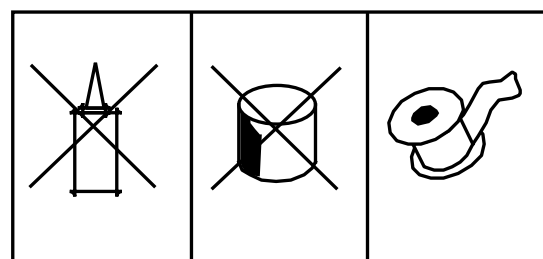
Laisser de l'espace
autour du filtre pour
une manutention aisée



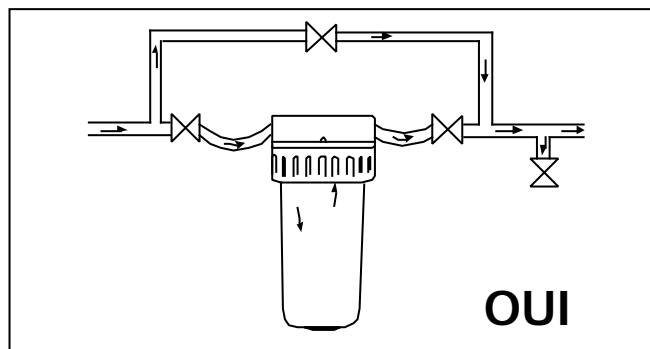
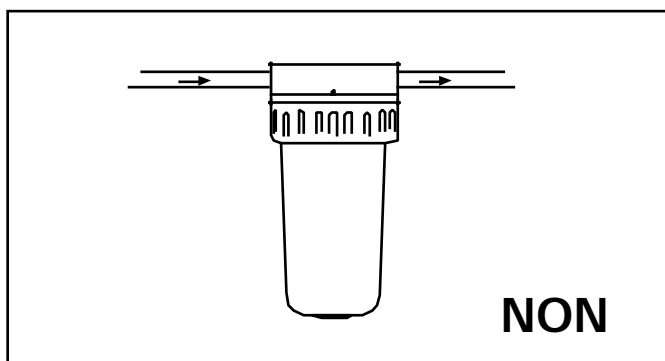
Attention aux forces exercées
sur le filtre.



Attention aux types de raccords
utilisés.



Ne pas utiliser de silicone ou pâtes
étanches.
Le téflon est le plus approprié.



..... **ATLAS FILTRI**

Cher client,

Nous vous félicitons d'avoir acheté ce produit Atlas Filtri fabriqué en Italie.

Lisez et conservez ce document avec soin, il vous aidera à apprécier et utiliser au mieux tous nos produits. Nous vous remercions de nous donner la préférence et vous mettons en garde contre les contrefaçons.

NORMES GENERALES

- Utiliser les filtres et doseurs de polyphosphate en plastique de type " AS " (bol transparent) " AB " (bol opaque) exclusivement pour l'eau de pH neutre (pH 7).
- Utiliser les filtres " K " (tête en laiton et bol en plastique) exclusivement pour l'eau de pH neutre (pH 7)
- Utiliser les filtres en plastique " PP " (tête et bol en polypropylène blanc) pour des emplois spécifiques : pour le traitement de solutions d'acides aqueuses, bases, solvants et produits chimiques en général.
- Respecter scrupuleusement les limites d'emploi indiquées sur les étiquettes placées sur les produits ou décrites dans les catalogues.
- Ne pas stocker ou exposer les produits au gel ou à la chaleur excessive.
- N'utiliser en aucun cas les produits pour filtrer de l'air ou du gaz comprimé.
- Les garnitures O-RING des produits ont déjà été graissées : Ne pas graisser ultérieurement.
- Utiliser exclusivement DES DOSEURS PROPORTIONNELS en polyphosphates pour le traitement anticalcaire d'eau destinée à une utilisation alimentaire.
- Contrôler que le flux de l'eau correspond à la direction indiquée par les flèches (IN/OUT) imprimées sur la tête des filtres et des doseurs.
- Tous les produits et les composants répondent aux normes italiennes en vigueur en application à la Directive C.E.E 80/778.
- Conserver l'étiquette imprimée sur l'emballage pour identifier le modèle du filtre ou du doseur.

INSTRUCTIONS POUR UNE INSTALLATION CORRECTE

- Se référer au schéma de la dernière page.
 - Installer les produits dans des lieux fermés et protégés du gel, de la chaleur excessive et d'une lumière excessive.
 - Installer dans des lieux fortement exposés à la lumière exclusivement les filtres " AB " (bol opaque).
 - Avant l'installation, contrôler que l'installation hydraulique est effectuée d'après les règles de l'art en vigueur.
 - Installer les doseurs à polyphosphate exclusivement sur les circuits de l'eau froide ; prévoir un clapet anti-retour en aval du doseur afin d'éviter des retours d'eau chaude au doseur.
 - En présence d'éléments pouvant causer un " coup de bélier " (électrovannes, robinets monocommande, etc..) Il est obligatoire de protéger l'installation et les produits avec un appareil anti coups de bélier (vases d'expansion, amortisseurs, etc..).
 - Il est obligatoire de protéger l'installation et les produits à l'aide d'un réducteur de pression si la pression d'exercice dépasse 8 bar (10 bar pour les filtres " K " avec tête en laiton).
 - Eliminer tout type de tension sur les têtes (tuyaux désaxés, allongement des tuyaux, flexions et vibrations) en utilisant nos supports de fixation murale. Brancher les filtres aux tuyaux uniquement avec des raccords cylindriques, de préférence avec des raccords flexibles. L'installation d'un BY-PASS est conseillée pour l'entretien et les urgences.
 - Utiliser exclusivement du TEFLON en ruban pour le montage des raccords sur la tête du filtre. Ne jamais utiliser de la filasse.
- ☛ **ATTENTION : Après l'installation des appareils, laisser couler l'eau pendant 5 minutes avant de l'utiliser.**

INSTRUCTION POUR UNE MAINTENANCE CORRECTE

- Nettoyer périodiquement les filtres en utilisant EXCLUSIVEMENT de l'eau froide et une éponge souple (remplacer le bol du filtre tous les 5 ans au moins).
- Avant d'ouvrir les filtres : fermer le robinet général ou actionner le by-pass si ce dernier est installé, éliminer la pression en dévissant le bouchon de purge sur la tête du filtre.
- Remplacer entièrement le polyphosphate dans les doseurs lorsque le niveau de chargement descend en dessous de la moitié du conteneur ; dans tous les cas, remplacer tous les 6 mois maximum.
- Installer un pré filtre mécanique en amont des doseurs pour le bon rendement du polyphosphate et afin d'éviter l'obstruction de l'injecteur laiton des doseurs proportionnels.
- Nettoyer périodiquement l'injecteur laiton placé à l'intérieur de la tête des doseurs proportionnels au moyen d'une épingle.
- En cas de non-utilisation prolongée : enlever la cartouche ou vider le doseur de polyphosphate. Lors de la remise en marche : insérer une nouvelle cartouche ou réutiliser la cartouche lavable après l'avoir lavée et stérilisée ; Insérer un nouveau chargement de polyphosphate dans les doseurs.

☛ **ATTENTION : après la maintenance ou la remise en marche des appareils, laisser couler l'eau pendant au moins 5 minutes avant de l'utiliser.**

CONDITIONS DE GARANTIE DES FILTRES ET DES DOSEURS ATLAS FILTRI

En cas de rupture d'un filtre ou d'un doseur dont la responsabilité incombe au producteur ATLAS FILTRI s.r.l., se référer aux directives CEE 99/44, relatives au rapprochement des dispositions législatives, réglementaires et administratives des Etats membres en matière de responsabilité en cas de dommages causés par des produits défectueux, aux termes de l'article 15 de la loi n°183 du 16 avril 1987 (Décret Présidentiel n°224 du 24 mai 1998, publié dans le s.o du J.O. n°146 du 23 juin 1988).

Toute réclamation doit être faite par écrit et doit être envoyée ou présentée au point de vente dans lequel le produit a été acheté, ou bien à ATLAS FILTRI s.r.l., via del Santo 227, 35010 LIMENA (PADOUE) Italie.

Cette réclamation doit indiquer le nom du produit ayant occasionné le dommage, le lieu et la date d'achat (approximative) : Elle doit, en outre, tenir le produit à disposition pour vision. La partie plaignante doit prouver le dommage, le défaut et le lien de cause à effet entre défaut et dommage. Tout litige relève de la compétence juridique du tribunal de Padoue et de la législation italienne.

CARTOUCHE ATLAS : UTILISATION ET ENTRETIEN

Les cartouches ATLAS sont de deux types : lavables ou jetables. Les cartouches sont munies d'une étiquette d'identification indiquant : les code de l'article, la désignation, le degré de filtration en microns, l'indication en anglais si la cartouche est lavable (washable) ou jetable (throw-away).

- Nettoyer les cartouches lavables ou remplacer les cartouches jetables dès que le débit d'eau diminue, ou bien tous les 3/6 mois.
- Entretien des cartouches lavables : rincer abondamment sous l'eau courante, puis plonger un produit désinfectant ordinaire pendant quelques minutes. Avant de les réinstaller, de nouveau, bien rincer les cartouches à l'eau courante.
- Nettoyer les cartouches antibactériennes (filtration inférieure ou égale à 0,5 microns) en brossant leur surface, tous les 2/3 mois ou dès que le débit d'eau diminue (perte sensible de volume du débit). Remplacer les cartouches antibactériennes au moins une fois par an ou bien dans le cas où le débit n'aurait pas retrouvé son volume normal après le nettoyage.
- Remplacer les cartouches au charbon après 3 mois ou en présence de mauvaises odeurs/saveurs.
- Remplacer les cartouches à résine après avoir effectué le test d'essai EASY TEST ATLAS, remplacer les cartouches à résine LM lorsqu'elles passent du vert au violet.

N.B : Installer les cartouches appropriées au traitement nécessaire en suivant les indications du Catalogue Général ou les indications des Distributeurs de produits ATLAS

N.B : En matière de traitement des déchets de tous les types de cartouches, respecter toujours les dispositions légales en vigueur.

Le service Client est à votre disposition en permanence auprès de ATLAS FILTRI s.r.l. Italie : fax : 0039.049.769994.

e.mail : atlas@atlasfiltri.com

JETLY

DISTRIBUÉ PAR

Parc d'activité de Chesnes
91, rue du Ruisseau
38297 SAINT QUENTIN FALLAVIER

Tél 04 74 94 18 24 + répondeur - Télécopie 04 74 95 62 07
Internet <http://www.jetly.fr> - e-mail info@jetly.fr

AVIS IMPORTANT

LA QUALITÉ ALIMENTAIRE DES MATÉRIAUX COMPOSANT NOS FILTRES EN CONFORMITÉ AVEC LES NORMES EUROPÉENNES EN VIGUEUR ENTRAINE LE RESPECT DES PRÉCAUTIONS SUIVANTES :

ATTENTION :

TOUS LES SYSTÈMES D'ÉTANCHÉITÉ PAR LIQUIDES (DURCISSANTS, SILICONES), PATES VERTES, FILASSE, RACCORDS CONIQUES, ETC.

SONT **PROHIBÉS** CAR ILS PEUVENT DONNER LIEU À DES CONTRAINTES EXAGÉRÉES, OU ENDOMMAGER LES FILETAGES DES APPAREILS EN PROVOQUANT LA RUPTURE MECANIQUE OU LA DESTRUCTION CHIMIQUE DE CEUX-CI.

OPTION :

NOUS VOUS RECOMMANDONS L'EMPLOI DE MAMELONS MALE-MALE 3/4" OU 1" ÉQUIPÉS DES JOINTS O-R. MERCI DE CONSULTER NOTRE REVENDEUR.

ATTENTION :

TOUS LES JOINTS TORIQUES LIVRÉS AVEC LES APPAREILS SONT LUBRIFIÉS ET AUCUN GRAISSAGE N'EST NÉCESSAIRE.

L'INOBSERVATION DES CONSIGNES PRÉCÉDENTES ET DES INSTRUCTIONS D'UTILISATION JOINTES DANS L'EMBALLAGE ENTRAÎNERONT AUTOMATIQUEMENT L'ANNULATION DE TOUTE GARANTIE.



Société anonyme au capital de 20 000 000 F. RCS VIENNE 338 236 227 - Locataire gérante de Thermador Groupe
Parc d'Activités de Chesnes - 91, rue du Ruisseau

38297 SAINT-QUENTIN-FALLAVIER CEDEX
Tél. 04 74 94 18 24 + répondeur - Télécopie 04 74 95 62 07
Internet <http://www.jetly.fr> - e-mail info@jetly.fr