

KORAL-KSE

CLASSIC
LINE

ANNÉES DE
GARANTIES | 2

L'ORIGINALE

- » Couvercle de préfiltre transparent, accès simple et rapide
- » Turbine en Noryl insensible à la corrosion pour une grande durabilité
- » Double purge à ouverture facile sans outillage
- » Connexions : fournie avec unions à coller de Ø 50 ou Ø 63 mm. ANSI 1½-2"
- » Compatible avec l'eau salée
- » **Usage : piscines résidentielles jusqu'à 177 m³**



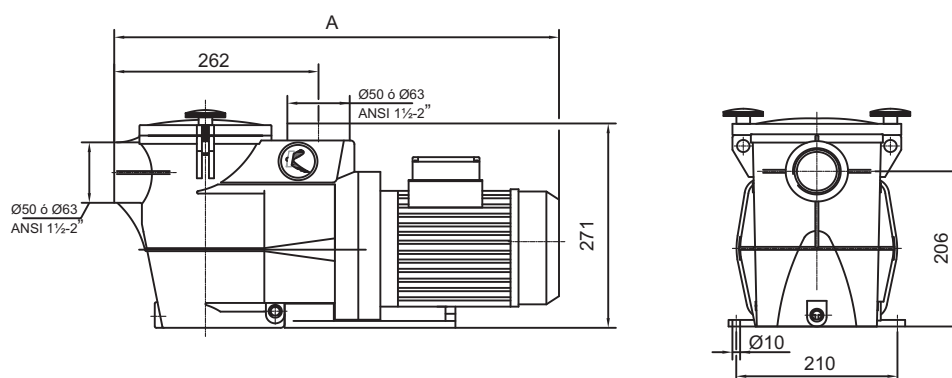
Code article	Réf.	P2 CV	P1 kW	A (mm)	Débit (m ³ /h)	Poids (kg)	Emb. (mm)	Qté/palette	U.V.C.
010401221010	KSE 33 M	0,33	0,45	503	4,8	11,2	330 x 255 x 650	25	1
010411320110	KSE 50 M	0,50	0,58	550	7,5	12,5	330 x 255 x 650	25	1
010411350110	KSE 50 T1	0,50	0,58	550	7,5	12	330 x 255 x 650	25	1
010411420110	KSE 75 M	0,75	0,75	550	11,5	13,5	330 x 255 x 650	25	1
010411450110	KSE 75 T1	0,75	0,75	550	11,5	13	330 x 255 x 650	25	1
010411520110	KSE 100 M	1,00	1	550	15,4	14	330 x 255 x 650	25	1
010411550110	KSE 100 T1	1,00	1	550	15,4	13,5	330 x 255 x 650	25	1
010421120120	KSE 150 M	1,50	1,6	580	21,9	16,5	330 x 255 x 650	25	1
010421150120	KSE 150 T1	1,50	1,6	580	21,9	16	330 x 255 x 650	25	1
010421220120	KSE 200 M	2,00	1,92	580	25,7	17,5	330 x 255 x 650	25	1
010421250120	KSE 200 T1	2,00	1,92	580	25,7	17	330 x 255 x 650	25	1
010421420120	KSE 300 M	3,00	2,6	620	29,5	22,5	330 x 255 x 650	25	1
010421450120	KSE 300 T1	3,00	2,06	620	29,5	22	330 x 255 x 650	25	1

P1 : Puissance absorbée

P2 : Puissance nominale

* 10 m de colonne d'eau

60 Hz sur demande, renseignez-vous sur les conditions ; ANSI ou JIS sur demande



Caractéristiques techniques

Temp. maxi de l'eau / Pression maxi	50 °C / 2,5 bar
Connexion (DIN à coller incluse, autre connexion sur demande)	Ø 50 [0,33-1 CV] Ø 63 [1,5-3,00 CV]
Joint mécanique	AISI 316, compatible avec l'eau salée
Caractéristiques du moteur	Classe F, IP55, 50 Hz, 2850 tr/min
Corps/turbine/panier/couvercle	Couvercle à vis papillon, Noryl, PP, SAN

