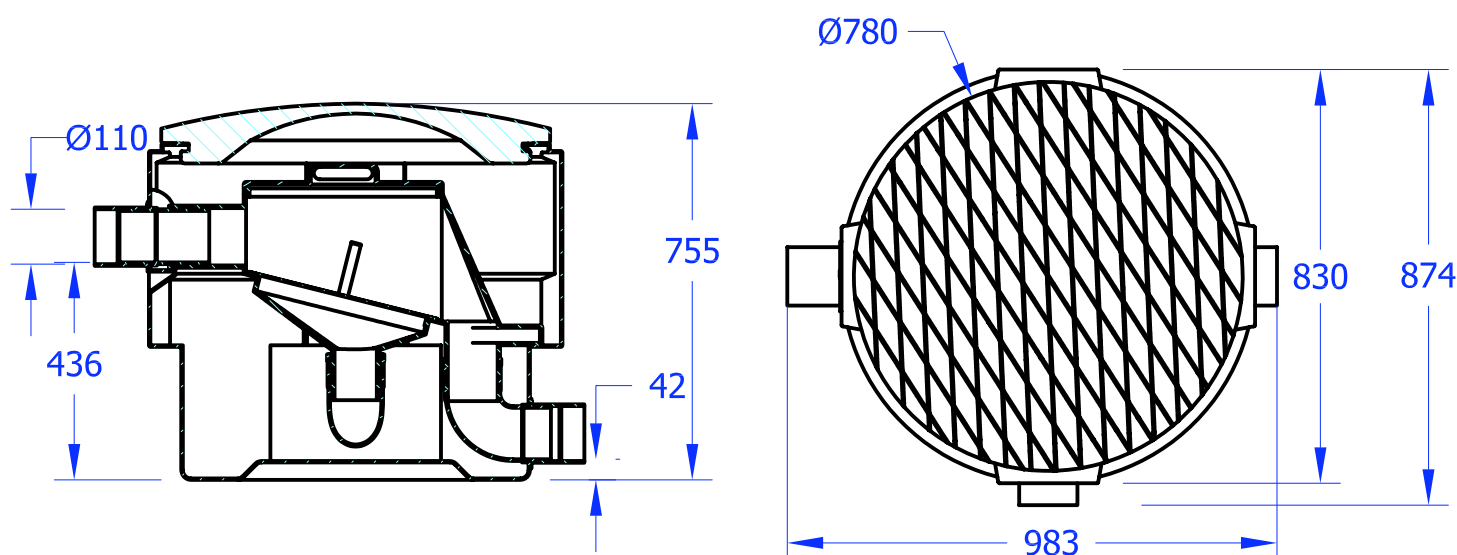
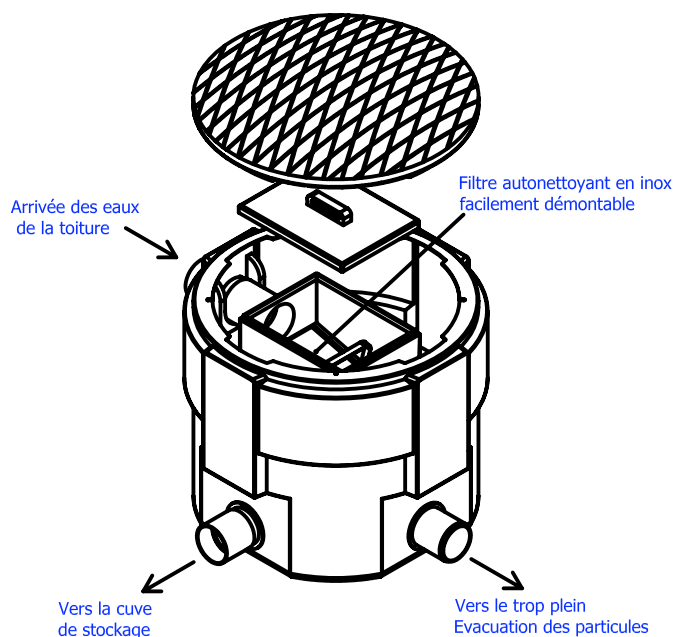


FILTRE EXTERNE AUTONETTOYANT

Le filtre autonettoyant permet de filtrer les eaux issues de la toiture avant de les envoyer dans une cuve de stockage. Les particules filtrées sont évacuées par le trop plein.



DESRIPTIF :

Une cuve en polyéthylène avec couvercle bloqué par $\frac{1}{4}$ de tour.
 Un manchon d'entrée PVC D110 avec joint.
 Un manchon de sortie vers la cuve PVC D110 avec joint.
 Un manchon de trop plein PVC D110 avec joint.
 Un filtre autonettoyant en polyéthylène avec couvercle et un tamis inox avec un maillage de 0.7 mm.

OPTION :

	H	H2
Réhausse 410	1165	410
Réhausse 600	1355	600

